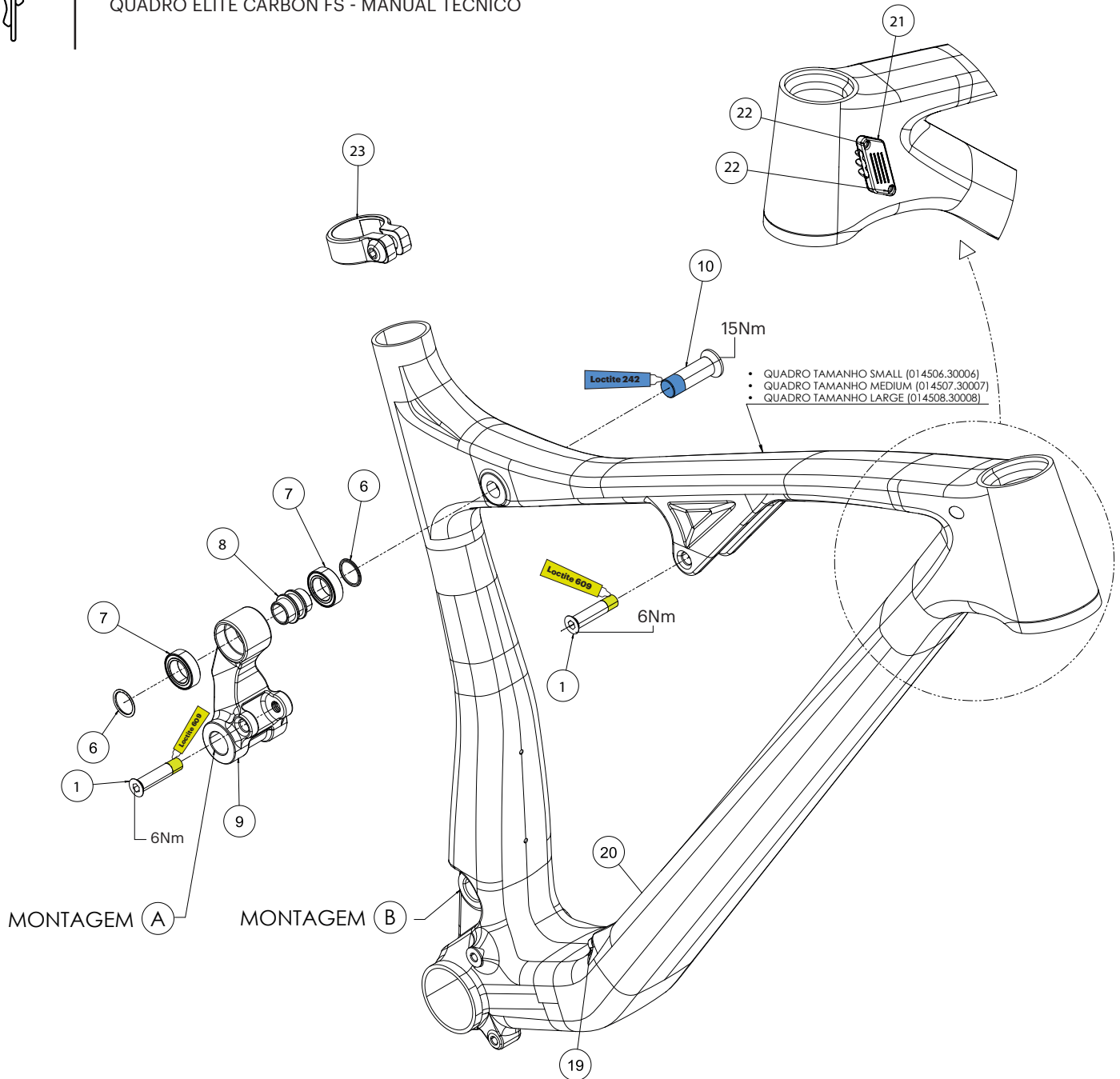




CALOI

QUADRO ELITE CARBON FS - MANUAL TÉCNICO



ITEM	DESCRIÇÃO	CÓD.CALOI	QTD
1	PARAFUSO (SCREW) - X-MT76N-M09	743294.30004	2
2	EIXO ROSCADO (SCREW) - X-MT76N-M01	743295.30005	1
3	ROLAMENTO (BEARING) - 28*15*7 - ENDURO 6902	743296.30006	2
4	JUNTA (GASKET) - X-MT55N-M14	743297.30007	2
5	PARAFUSO (SCREW) - X-MT55N-M15	743298.30008	1
6	ESPAÇADOR (SPACER) - X-MT76N-M10	743299.30009	2
7	ROLAMENTO (BEARING) - 24*15*7 - ENDURO 3802	743300.30000	6
8	EIXO DO LINK (AXLE SLEEVE) - X-MT76N-M04	743302.30002	1
9	LINK - X-MT76N-LK	743307.30007	1
10	EIXO ROSCADO (SCREW) - X-MT76N-M07	743304.30004	1
11	EIXO ROSCADO (SCREW) - X-MT76N-M12	743318.30008	1
12	PARAFUSO (SCREW) - X-MT55N-M04	743320.30000	1
13	ESPAÇADOR (SPACER) - X-MT55N-M13	743319.30009	2

ITEM	DESCRIÇÃO	CÓD.CALOI	QTD
14	PARAFUSO (SCREW) - X-MT55N-M05	743305.30005	2
15	ESPAÇADOR (SPACER) - X-MT76N-M08	743306.30006	2
16	ESPAÇADOR (SPACER) - X-MT76N-M03	743301.30001	2
17	PARAFUSO (SCREW) - X-MT55N-M10	743303.30003	1
18	HANGER - X-MT54N-RE	743311.30001	1
19	GUIA DE CABO CÂMBIO - X-RD-SP01	743314.30004	3
20	GUIA DE CABO FREIO - X-BR-SP01	743315.30005	3
21	CABLE GUIDE - X-MT76N-M11	743309.30009	1
22	PARAFUSO CAB. CIL. ALLEN - M3xP0.5x10 mm	743308.30008	2
23	ABRAÇADEIRA - X-CLO7-36.6-12MM	743310.30000	1
24	CONJ. RABEIRA INFERIOR - X-MT76N-CS	743322.30002	1
25	CONJ. RABEIRA SUPERIOR - X-MT76N-SS	743321.30001	1

LUBRIFICANTES



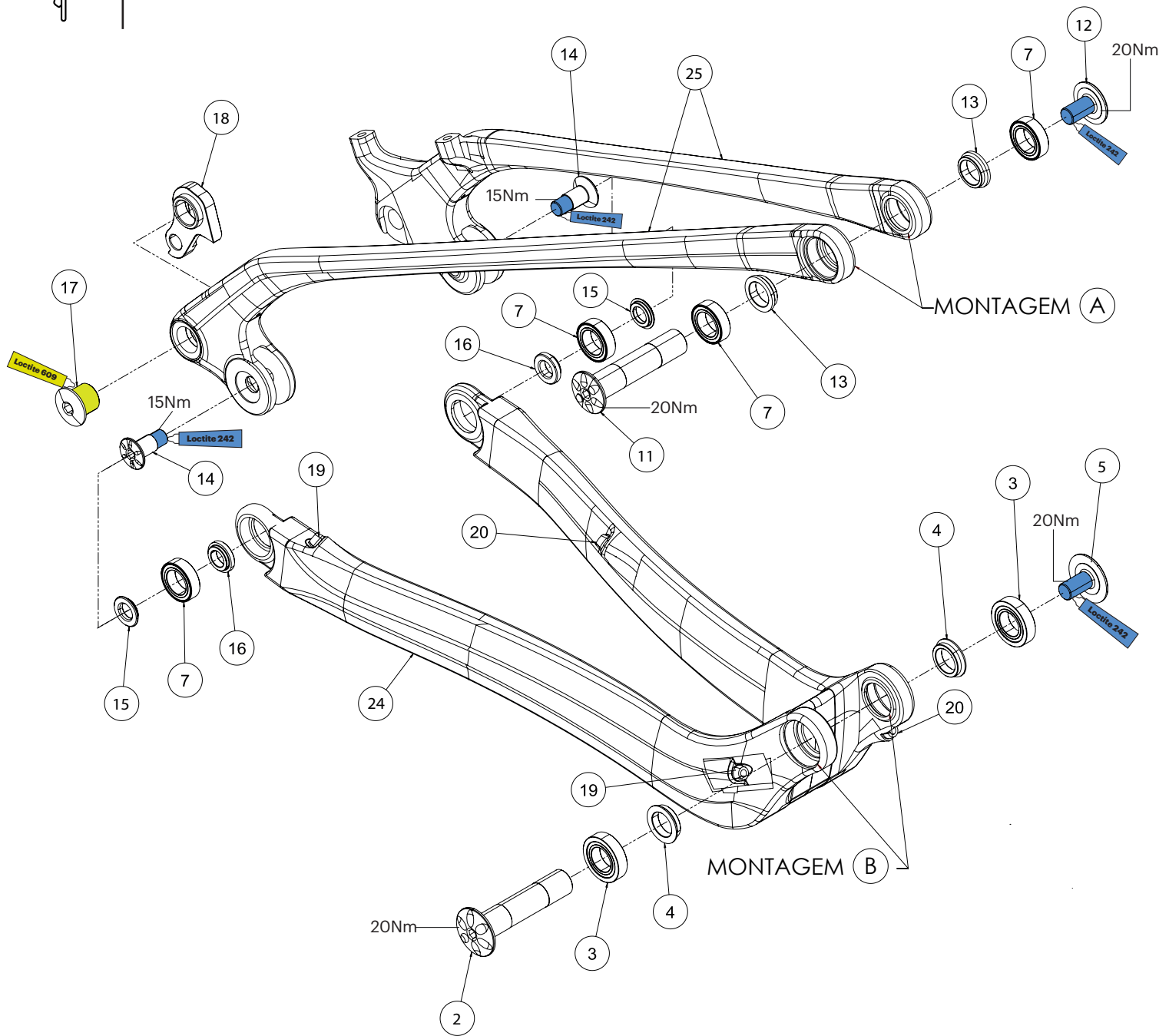
Instrução de montagem:

Realize a montagem das arruelas de maneira que a face do diâmetro menor da mesma esteja sempre voltada para a face do rolamento, com isso o rolamento irá exercer seu movimento corretamente.



CALOI

QUADRO ELITE CARBON FS - MANUAL TÉCNICO



ITEM	DESCRIÇÃO	CÓD.CALOI	QTD
1	PARAFUSO (SCREW) - X-MT76N-M09	743294.30004	2
2	EIXO ROSCADO (SCREW) - X-MT76N-M01	743295.30005	1
3	ROLAMENTO (BEARING) - 28*15*7 - ENDURO 6902	743296.30006	2
4	JUNTA (GASKET) - X-MT55N-M14	743297.30007	2
5	PARAFUSO (SCREW) - X-MT55N-M15	743298.30008	1
6	ESPAÇADOR (SPACER) - X-MT76N-M10	743299.30009	2
7	ROLAMENTO (BEARING) - 24*15*7 - ENDURO 3802	743300.30000	6
8	EIXO DO LINK (AXLE SLEEVE) - X-MT76N-M04	743302.30002	1
9	LINK - X-MT76N-LK	743307.30007	1
10	EIXO ROSCADO (SCREW) - X-MT76N-M07	743304.30004	1
11	EIXO ROSCADO (SCREW) - X-MT76N-M12	743318.30008	1
12	PARAFUSO (SCREW) - X-MT55N-M04	743320.30000	1
13	ESPAÇADOR (SPACER) - X-MT55N-M13	743319.30009	2

ITEM	DESCRIÇÃO	CÓD.CALOI	QTD
14	PARAFUSO (SCREW) - X-MT55N-M05	743305.30005	2
15	ESPAÇADOR (SPACER) - X-MT76N-M08	743306.30006	2
16	ESPAÇADOR (SPACER) - X-MT76N-M03	743301.30001	2
17	PARAFUSO (SCREW) - X-MT55N-M10	743303.30003	1
18	HANGER - X-MT54N-RE	743311.30001	1
19	GUIA DE CABO CÂMBIO - X-RD-SP01	743314.30004	3
20	GUIA DE CABO FREIO - X-BR-SP01	743315.30005	3
21	CABLE GUIDE - X-MT76N-M11	743309.30009	1
22	PARAFUSO CAB. CIL. ALLEN - M3xP0.5x10 mm	743308.30008	2
23	ABRAÇADEIRA - X-CL07-36.6-12MM	743310.30000	1
24	CONJ. RABEIRA INFERIOR - X-MT76N-CS	743322.30002	1
25	CONJ. RABEIRA SUPERIOR - X-MT76N-SS	743321.30001	1

LUBRIFICANTES



Instrução de montagem:

Realize a montagem das arruelas de maneira que a face do diâmetro menor da mesma esteja sempre voltada para a face do rolamento, com isso o rolamento irá exercer seu movimento corretamente.



CALOI

QUADRO ELITE CARBON FS - MANUAL TÉCNICO

ITEM	ESPECIFICAÇÃO
Suspensão traseira	Rock Shox Monarch, Eye to Eye 165mm / Stroke 38 MM
Movimento de Direção	FSA, NO.42/ACB-A Sealed 1-1/8 ACB Top, 1.5"
Movimento Central	PressFit BB92
Diâmetro do Canote	31.6 MM
Diâmetro da Abraçadeira	36.6 MM
Diâmetro dos Pneus / Medida Máxima dos Pneus	29" / 2.4
Comprimento máximo do garfo	500,8 MM
Medida das buchas do Shock	22.2 x 8 MM
Montagem do freio traseiro	Post Mount
Eixo Traseiro	Shimano AXMT500 - 148X12
Limite de peso Total (piloto)	100 Kg
Tipos de rolamento	Enduro 6902 (2 UN) / Enduro 3802 (6 UN)
Inserção do canote: mínima / máxima	P = 100 mm / 210 mm M = 100 mm / 230 mm G = 100 mm / 250 mm

Nota:

A Caloi reserva-se o direito de realizar alterações no conteúdo sem aviso prévio e/ou notificações.

Sugerimos que a montagem da sua bike Caloi seja realizada em uma rede autorizada ou em uma loja especializada de sua confiança. Dessa forma, todas as montagens serão realizadas por profissionais capacitados, bem como todos os ajustes para a sua segurança!

ATENÇÃO: Qualquer manutenção feita indevidamente pelo consumidor, acarretará em não atendimento de garantia, caso seja feita erroneamente. Esse manual é de uso exclusivo do lojista.



SAC
0800 701 8022

E-MAIL
sac@caloi.com

SITE
www.caloi.com

2020 © Copyrights CALOI. Todos os direitos reservados.

CALOI NORTE S.A
CNPJ:04.301.024/0001-31
Avenida Abiurana, N° 150
Distrito Industrial, Manaus (AM)
CEP: 69075-010
Edição 09/2021