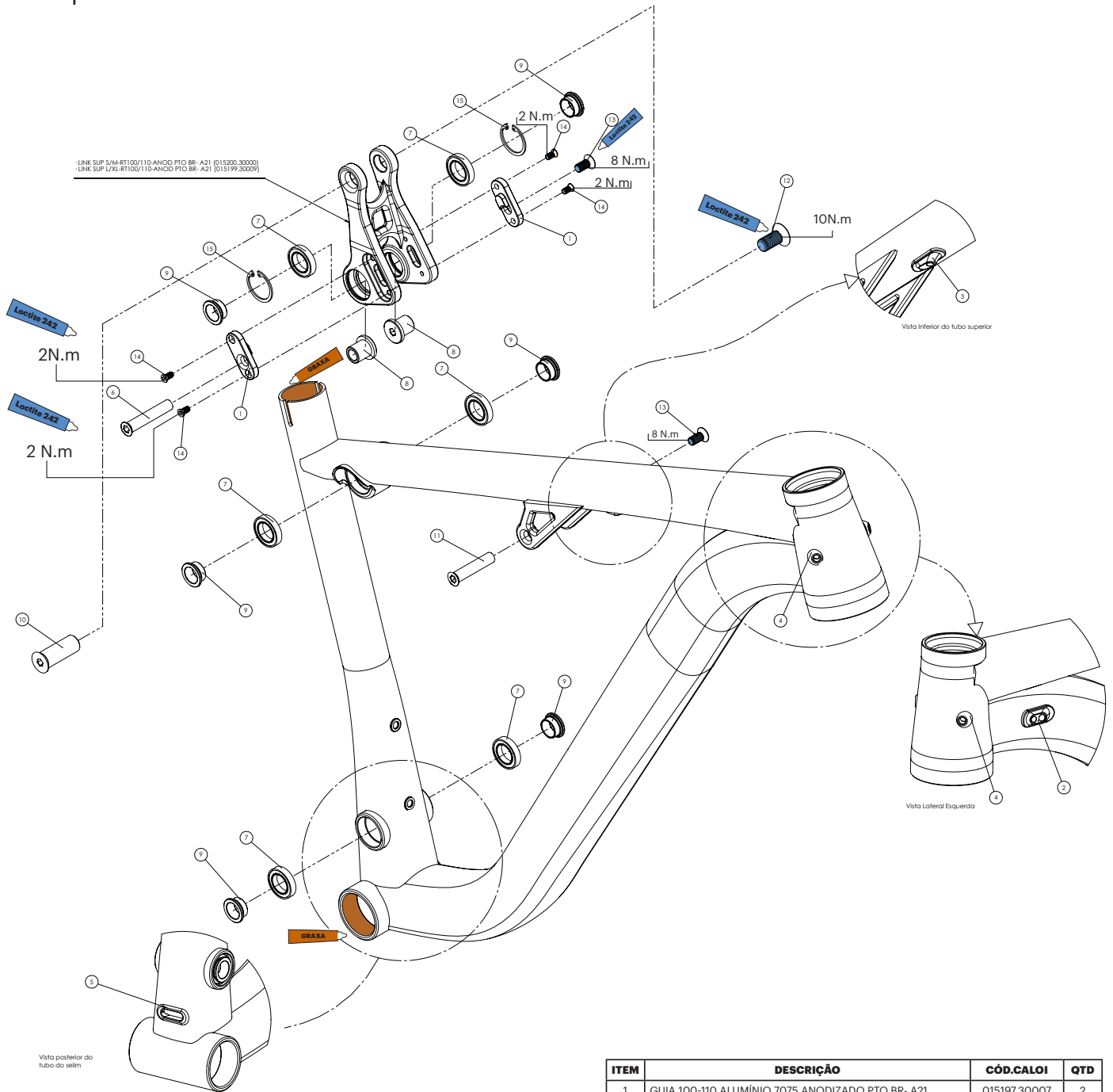




# CALOI

QUADRO ELITE FS ALUMÍNIO - MANUAL TÉCNICO

# ELITE



LINK SUP 5/M-R11/00/110-ANOD PTO BR- A21 (015200.30000)  
LINK SUP 1/AL-R11/00/110-ANOD PTO BR- A21 (015199.30009)

**LUBRIFICANTES**



Número da Peça	Ferramentas	Torque
6	Chave Allen 5 mm	----
8	Chave Allen 5 mm	----
10	Chave Allen 5 mm	----
11	Chave Allen 5 mm	----
12	Chave Allen 5 mm	10 N.m/ 12 N.m
13	Chave Allen 4 mm	8 N.m/ 10 N.m
14	Chave Allen 3 mm	2 N.m
15	Alicate Anel Elástico Interno	----
17	Chave Allen 6 mm	----
18	Chave Allen 5 mm	10 N.m/12 N.m
Parafuso Gancheira	Chave Allen 2.5 mm	4 N.m

ITEM	DESCRIÇÃO	CÓD.CALOI	QTD
1	GUIA 100-110 ALUMÍNIO 7075 ANODIZADO PTO BR- A21	015197.30007	2
2	PLUG DE PLÁSTICO P/QUADRO YF-W13-8 A19	014431.30001	1
3	PLUG DE PLÁSTICO P/ QUADRO YF-W13-5 A21	207965.30005	2
4	PLUG ROTA CAB. INTERNA CCN007NB-2 A21	207948.30008	2
5	PLUG DE PLÁSTICO P/QUADRO YF-01008 A20	207936.30006	1
6	EIXO 05-ALU ACO INOX ELETROSTÁTICO PTO BRILHANTE-A21	025460.30000	1
7	ROLAMENTO INOX 304 - 24X15X5 -A21	025460.30000	6
8	NUT 01-ALU 7075 ANODIZADO PTO BRILHANTE-A21	241065.30005	2
9	NUT 02 P ROLAMENTO - INOX 304-A21	241066.30006	6
10	EIXO 03-ALU 7075 ANODIZADO PTO BRILHANTE-A21	241062.30002	1
11	EIXO 04-ALU ACO INOX ELETROSTÁTICO PTO BRILHANTE-A21	025459.30009	1
12	PARAFUSO 01-M10-ALU 7075 ANODIZADO PTO BR-A21	140035.30005	1
13	PARAFUSO 02-M6- INOX 304 ELETROSTÁTICO PTO BR-A21	140036.30006	2
14	PARAFUSO INOX 304-M4X0,7X8,0 MM PTO- A21	140034.30004	4
15	ANEL ELASTICO P_FURO I-24 DIN 472 - A21	241059.30009	2

**Instrução de montagem:**

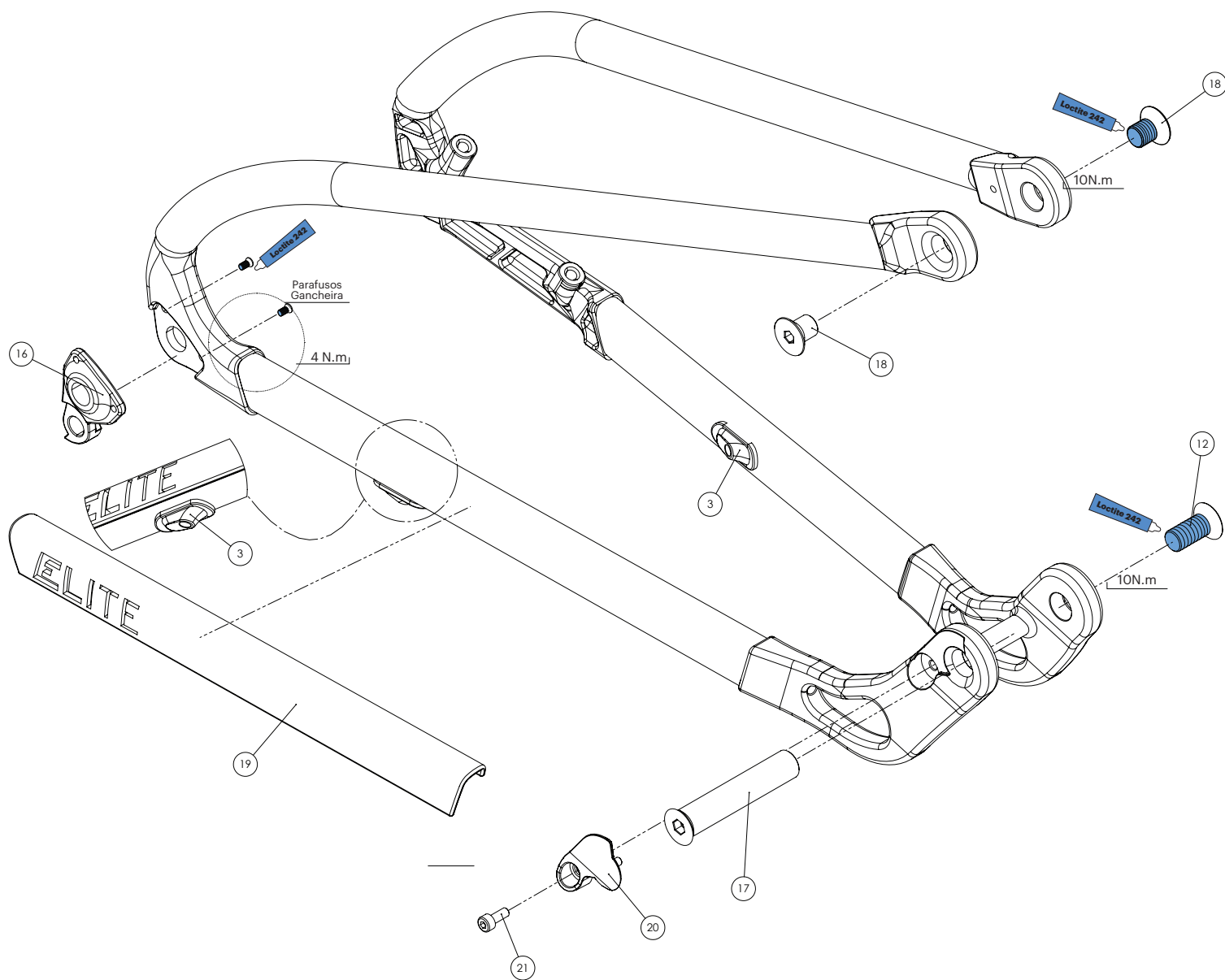
Realize a montagem das arruelas de maneira que a face do diâmetro menor da mesma esteja sempre voltada para a face do rolamento, com isso o rolamento irá exercer seu movimento corretamente.



# CALOI

QUADRO ELITE FS ALUMÍNIO - MANUAL TÉCNICO

# ELITE



#### LUBRIFICANTES



Número da Peça	Ferramentas	Torque
6	Chave Allen 5 mm	----
8	Chave Allen 5 mm	----
10	Chave Allen 5 mm	----
11	Chave Allen 5 mm	----
12	Chave Allen 5 mm	10 N.m/ 12 N.m
13	Chave Allen 4 mm	8 N.m/ 10 N.m
14	Chave Allen 3 mm	2 N.m
15	Alicate Anel Elástico Interno	----
17	Chave Allen 6 mm	----
18	Chave Allen 5 mm	10 N.m/12 N.m
Parafuso Gancheira	Chave Allen 2.5 mm	4 N.m

ITEM	DESCRIÇÃO	CÓD.CALOI	QTD
3	PLUG DE PLÁSTICO P/ QUADRO YFW13-5 A21	207965.30005	2
12	PARAFUSO 01-M10-ALU 7075 ANODIZADO PTO BR-A21	140035.30005	1
16	GANCHEIRA-614-181-080 ALUMÍNIO 6061 PTO-A21	015205.30005	1
17	EIXO 02-ALU 7075 ANODIZADO PTO BRILHANTE-A2	241061.30001	1
18	EIXO 01-ALUMÍNIO 7075 ANODIZADO PTO BRILHANTE-A2	241060.30000	1
19	PROTETOR CS DE BORRACHA ELITE FS MTB-A23	208011.30001	1
20	TAMPA DE PLASTICO P/GUIA DE CORRENTE A23	208010.30000	1
21	PARAFUSO M5 x 6 MM		

#### Instrução de montagem:

Realize a montagem das arruelas de maneira que a face do diâmetro menor da mesma esteja sempre voltada para a face do rolamento, com isso o rolamento irá exercer seu movimento corretamente.



# CALOI

QUADRO ELITE FS ALUMÍNIO - MANUAL TÉCNICO

# ELITE FS

ITEM	ESPECIFICAÇÃO
Suspensão traseira	Rock Shox SID LUXE Select remote , Eye to Eye 190mm / Stroke 45 mm
Movimento de Direção	FEIMIN FP-H889T Integrado, Tapered - Thread 1-1/8" & 1-1/2" / Diâmetro 28.6/41.8-52/39.8
Movimento Central	SRAM DUB BSA 73 mm
Diâmetro do Canote	30.9 mm
Diâmetro da Abraçadeira	35 mm
Diâmetro dos Pneus / Medida Máxima dos Pneus	29" / 2.35
Comprimento máximo do garfo	100 mm - 506 mm / 110 mm - 521 mm
Medida das buchas do Shock	30 x 8 mm
Montagem do freio traseiro	Post Mount
Eixo Traseiro	L:163 mm TP: M12xP1.5
Limite de peso Total (piloto)	100 Kg
Tipos de rolamento	Rolamento Rígido de Esfera NSK 6802 ZZ 15 x 24 x 5 mm
Inserção do canote: mínima / máxima	P = 100 mm / 222 mm M = 100 mm / 232 mm G = 100 mm / 253 mm XG = 100 mm / 273 mm

**Nota:**

A Caloi reserva-se o direito de realizar alterações no conteúdo sem aviso prévio e/ou notificações.

Sugerimos que a montagem da sua bike Caloi seja realizada em uma rede autorizada ou em uma loja especializada de sua confiança. Dessa forma, todas as montagens serão realizadas por profissionais capacitados, bem como todos os ajustes para a sua segurança!

**!ATENÇÃO!** : Qualquer manutenção feita indevidamente pelo consumidor, acarretará em não atendimento de garantia, caso seja feita erroneamente. Esse manual é de uso exclusivo do lojista.

**SAC**  
0800 701 8022

**E-MAIL**  
sac@caloi.com

**SITE**  
www.caloi.com

2020 © Copyrights CALOI. Todos os direitos reservados.

**CALOI NORTE S.A**  
CNPJ:04.301.024/0001-31  
Avenida Abiurana, Nº 150  
Distrito Industrial, Manaus (AM)  
CEP: 69075-010  
Edição 09/2021

**PRODUZIDO NO  
PÓLO INDUSTRIAL  
DE MANAUS**  
  
CONHEÇA A AMAZÔNIA