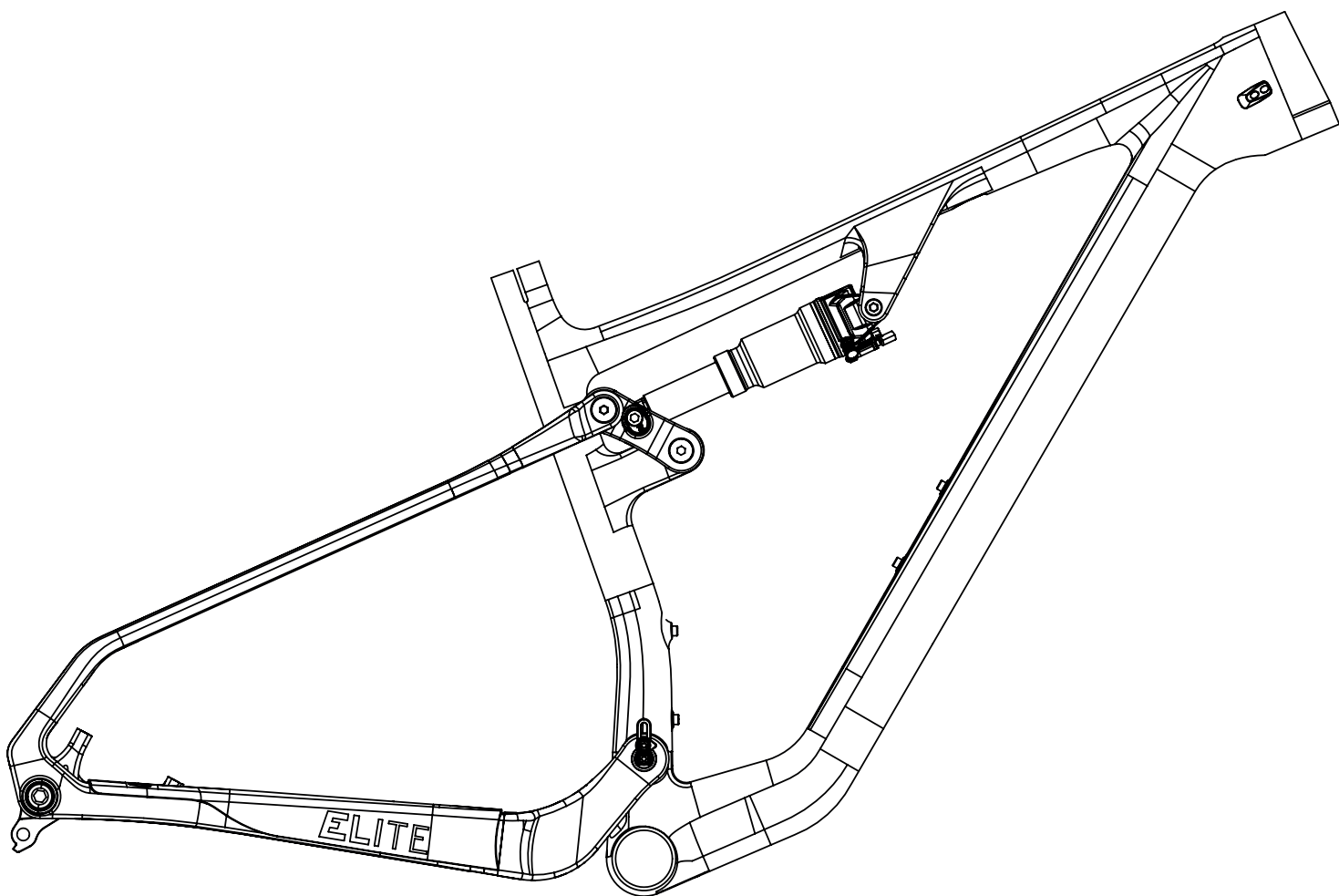




# CALOI

MANUAL DE MONTAGEM  
ELITE CARBON FULL SUSPENSION  
carbonTEAM

ELITE  
carbonTEAM

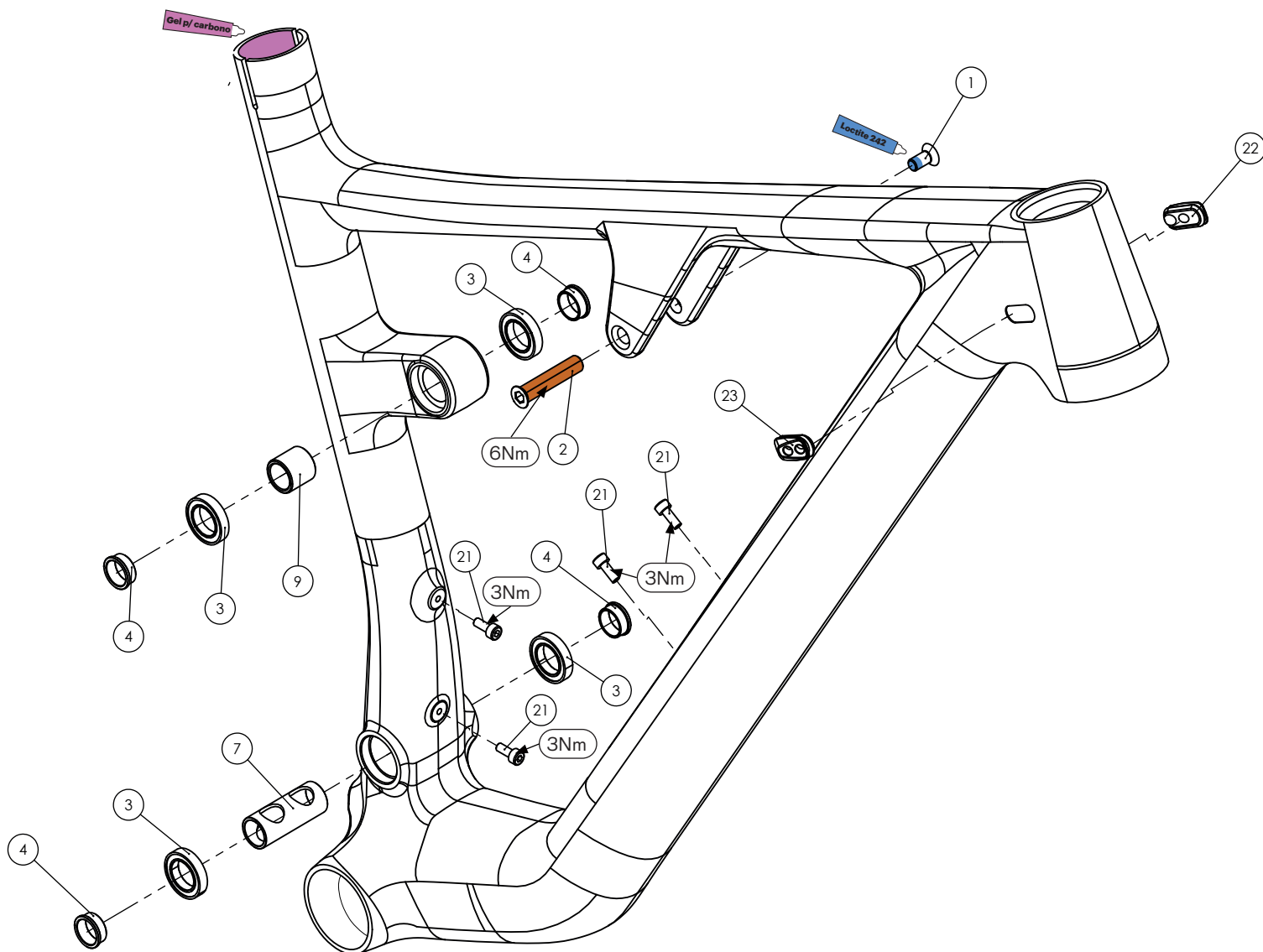




# CALOI

MANUAL DE MONTAGEM  
**ELITE CARBON FULL SUSPENSION**  
 carbonTEAM

**ELITE**  
 carbonTEAM



#### LUBRIFICANTES

Loctite 242

Gel p/ carbono

Graxa \*Aplicar uma camada superficial

ITEM	DESCRIÇÃO	CÓD.CALOI	QTD
1	PARAF FIX SHOCK ELITE CRB FS-MY23	743619.30009	2
2	EIXO FIX SUP SHOCK ELITE CRB FS-MY23	743620.30000	1
3	ROLAMENTO LINK ELITE CRB FS-MY23	743621.30001	6
4	ESPAÇ ROL LINK ELITE CRB FS-MY23	743622.30002	6
5	EIXO FIX LINK X QUADRO ELITE CRB FS-MY23	743623.30003	1
6	ESPAÇ FIX SHOCK LINK ELITE CRB FS-MY23	743624.30004	2
7	BUCHA RABEIRA INF ELITE CRB FS-MY23	743625.30005	1
8	EIXO FIX INF SHOCK ELITE CRB FS-MY23	743626.30006	1
9	BUCHA DO LINK ELITE CRB FS-MY23	743627.30007	1
10	EIXO FIX RABEIRA X LINK ELITE CRBFS-MY23	743629.30009	2
11	PARAF FIX RABEIRA SUP ELITE CRB FS-MY23	743630.30000	2
12	GANÇHEIRA ELITE CRB FS-MY23	743631.30001	1

ITEM	DESCRIÇÃO	CÓD.CALOI	QTD
13	PARAF FIX LINK X QUADRO ELITE CRBFS-MY23	743632.30002	2
14	EIXO FIX RABEIRA INF ELITE CRB FS-MY23	743633.30003	1
15	ESPAÇ FIX RABEIRA INF ELITE CRB FS-MY23	743634.30004	1
16	SUPORTE GUIA CORR ELITE CRB FS-MY23	743635.30005	1
17	GUIA CORR ELITE CRB FS-MY23	743636.30006	1
18	PINO FIX GUI CORR 4X10 ELITE CRB FS-MY23	743637.30007	1
19	PINO FIX GUI CORR 4X16 ELITE CRB FS-MY23	743638.30008	1
20	LINK SUSP ELITE CRB FS-MY23	743639.30009	1
21	PARAF SUP CARAMANHOLA ELITE CRB FS-MY23	743641.30001	4
22	GUIA CABO CABEC ELITE CRB FS-MY23	743642.30002	1
23	GUIA CABO ELITE CRB FS-MY23	743643.30003	1
24	PROTETOR CS BORRACHA ELITE FS CRB - A23	015609.30009	1

#### TAMANHO P :

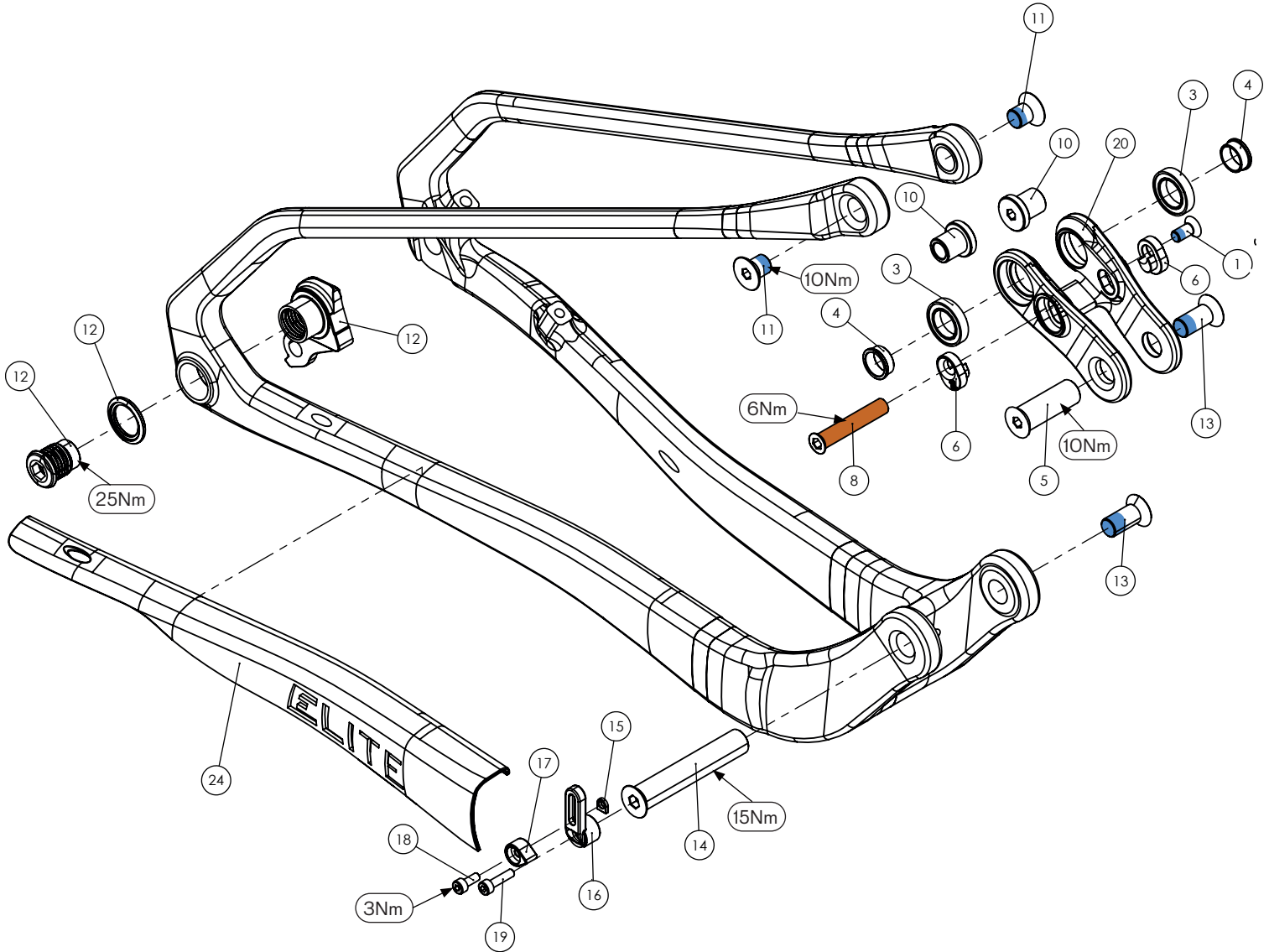
Não possui rebite no tubo do selim para fixação de suporte de caramanhola.



# CALOI

MANUAL DE MONTAGEM  
**ELITE CARBON FULL SUSPENSION**  
 carbonTEAM

**ELITE**  
 carbonTEAM



#### LUBRIFICANTES

- Loctite 242
- Graza
- Gel p/ carbono

ITEM	DESCRIÇÃO	CÓD.CALOI	QTD
1	PARAF FIX SHOCK ELITE CRB FS-MY23	743619.30009	2
2	EIXO FIX SUP SHOCK ELITE CRB FS-MY23	743620.30000	1
3	ROLAMENTO LINK ELITE CRB FS-MY23	743621.30001	6
4	ESPAÇ ROL LINK ELITE CRB FS-MY23	743622.30002	6
5	EIXO FIX LINK X QUADRO ELITE CRB FS-MY23	743623.30003	1
6	ESPAÇ FIX SHOCK LINK ELITE CRB FS-MY23	743624.30004	2
7	BUCHA RABEIRA INF ELITE CRB FS-MY23	743625.30005	1
8	EIXO FIX INF SHOCK ELITE CRB FS-MY23	743626.30006	1
9	BUCHA DO LINK ELITE CRB FS-MY23	743627.30007	1
10	EIXO FIX RABEIRA X LINK ELITE CRBFS-MY23	743629.30009	2
11	PARAF FIX RABEIRA SUP ELITE CRB FS-MY23	743630.30000	2
12	GANCHEIRA ELITE CRB FS-MY23	743631.30001	1

ITEM	DESCRIÇÃO	CÓD.CALOI	QTD
13	PARAF FIX LINK X QUADRO ELITE CRBFS-MY23	743632.30002	2
14	EIXO FIX RABEIRA INF ELITE CRB FS-MY23	743633.30003	1
15	ESPAÇ FIX RABEIRA INF ELITE CRB FS-MY23	743634.30004	1
16	SUPORTE GUIA CORR ELITE CRB FS-MY23	743635.30005	1
17	GUIA CORR ELITE CRB FS-MY23	743636.30006	1
18	PINO FIX GUI CORR 4X10 ELITE CRB FS-MY23	743637.30007	1
19	PINO FIX GUI CORR 4X16 ELITE CRB FS-MY23	743638.30008	1
20	LINK SUSP ELITE CRB FS-MY23	743639.30009	1
21	PARAF SUP CARAMANHOLA ELITE CRB FS-MY23	743641.30001	4
22	GUIA CABO CABEC ELITE CRB FS-MY23	743642.30002	1
23	GUIA CABO ELITE CRB FS-MY23	743643.30003	1
24	PROTECTOR CS BORRACHA ELITE FS CRB - A23	015609.30009	1



# CALOI

MANUAL DE MONTAGEM  
ELITE CARBON FULL SUSPENSION  
carbonTEAM

ELITE  
carbonTEAM

ITEM	ESPECIFICAÇÃO
Suspensão Dianteira	110mm - 120mm /Tapered 1.5" - 1-1/8" / Eixo 15X110mm Boost
Movimento de Direção	Tapered integrado / FSA NO.42/ACB-A
Movimento Central	PressFit FSA BB-AL86 (PF86,5/92mm) / SRAM T-type (DUB Press-Fit92 Wide) / SRAM (DUB PressFit92)
Diâmetro do Canote	31.6mm
Diâmetro da Abraçadeira	36.6mm
Diâmetro dos Pneus / Medida Máxima dos Pneus	29" / 2.40
Comprimento Máximo da Suspensão	120mm - 531mm
Montagem do freio traseiro	Post Mount
Eixo Traseiro	L: 173,5 mm TP: M12 x P1.0
Kit de cable guide	Quadro compatível para Wireless / Di2- Shimano / E-tap SRAM
Limite de peso Total: Bicicleta + Ciclista	100Kg
ELITE FS CARBON TEAM - Canote retrátil - FOX 125mm de Curso	Inserção do canote: mínima / máxima  P = 90mm / 199mm M = 90mm / 199mm G = 90mm / 199mm XG = 90mm / 199mm

**Nota:**

A Caloi reserva-se o direito de realizar alterações no conteúdo sem aviso prévio e/ou notificações.

Sugerimos que a montagem da sua bike Caloi seja realizada em uma rede autorizada ou em uma loja especializada de sua confiança. Dessa forma, todas as montagens serão realizadas por profissionais capacitados, bem como todos os ajustes para a sua segurança!

**ATENÇÃO!** : Qualquer manutenção feita indevidamente pelo consumidor, acarretará em não atendimento de garantia, caso seja feita erroneamente. Esse manual é de uso exclusivo do lojista.

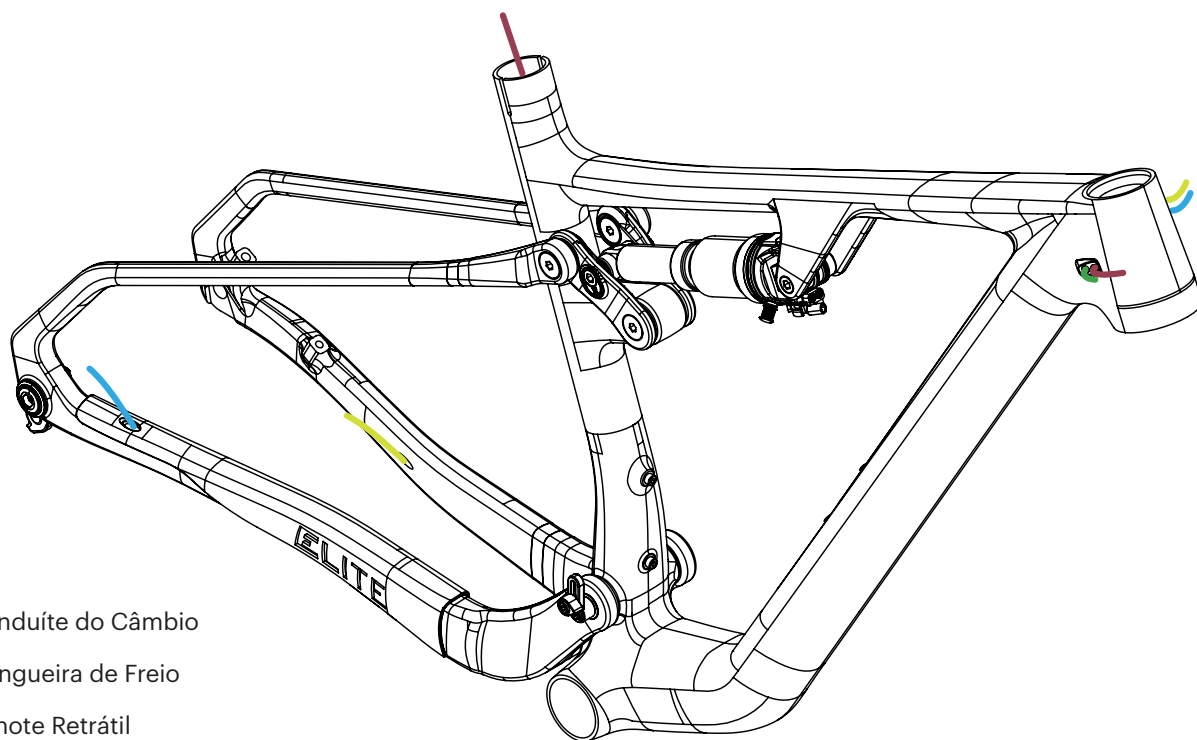
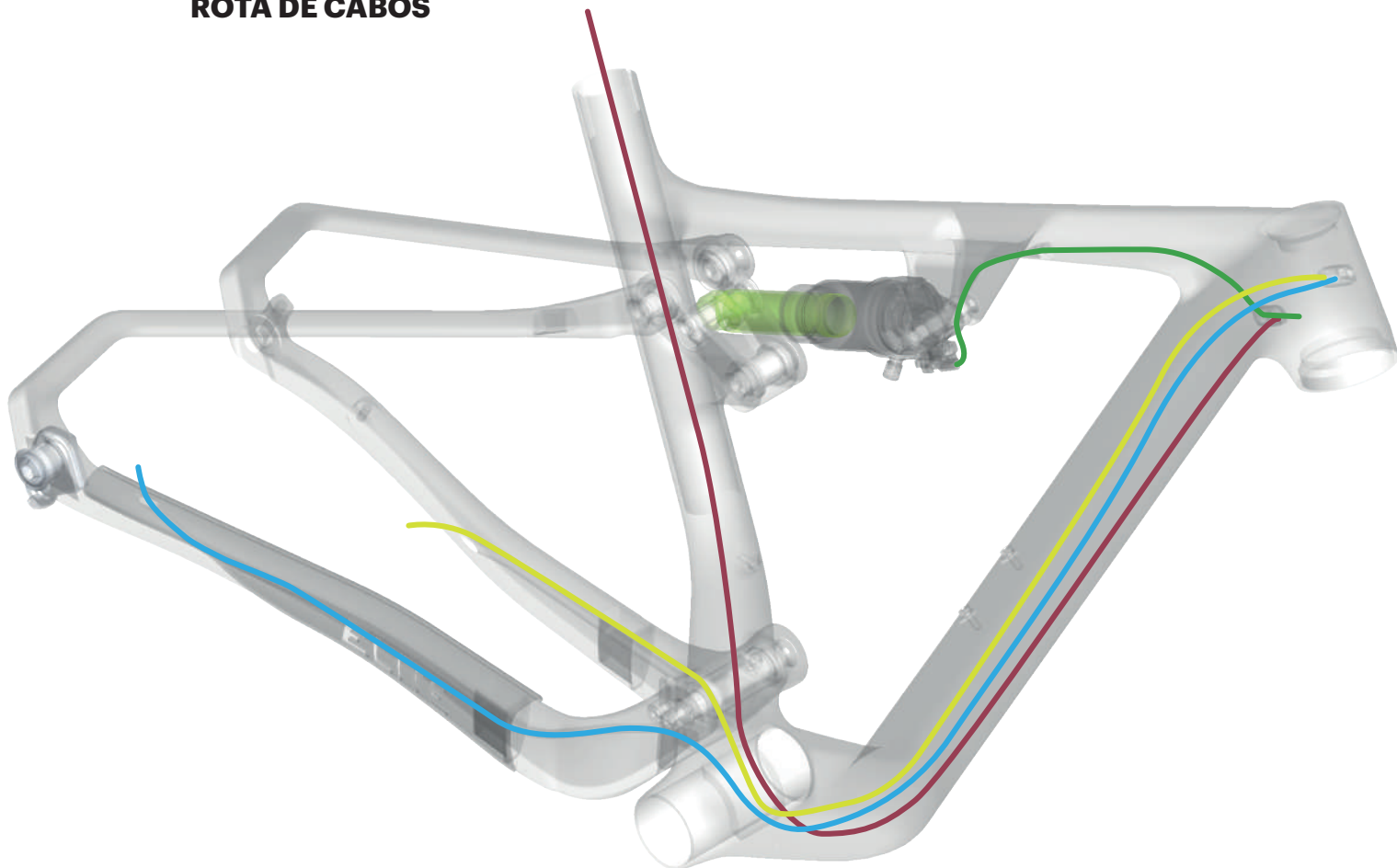


# CALOI

MANUAL DE MONTAGEM  
ELITE CARBON FULL SUSPENSION  
carbonTEAM

ELITE  
carbonTEAM

## ROTA DE CABOS



### LEGENDA:

- CC - Conduíte do Câmbio
- MF - Mangueira de Freio
- CR - Canote Retrátil
- CS - Conduíte Shock

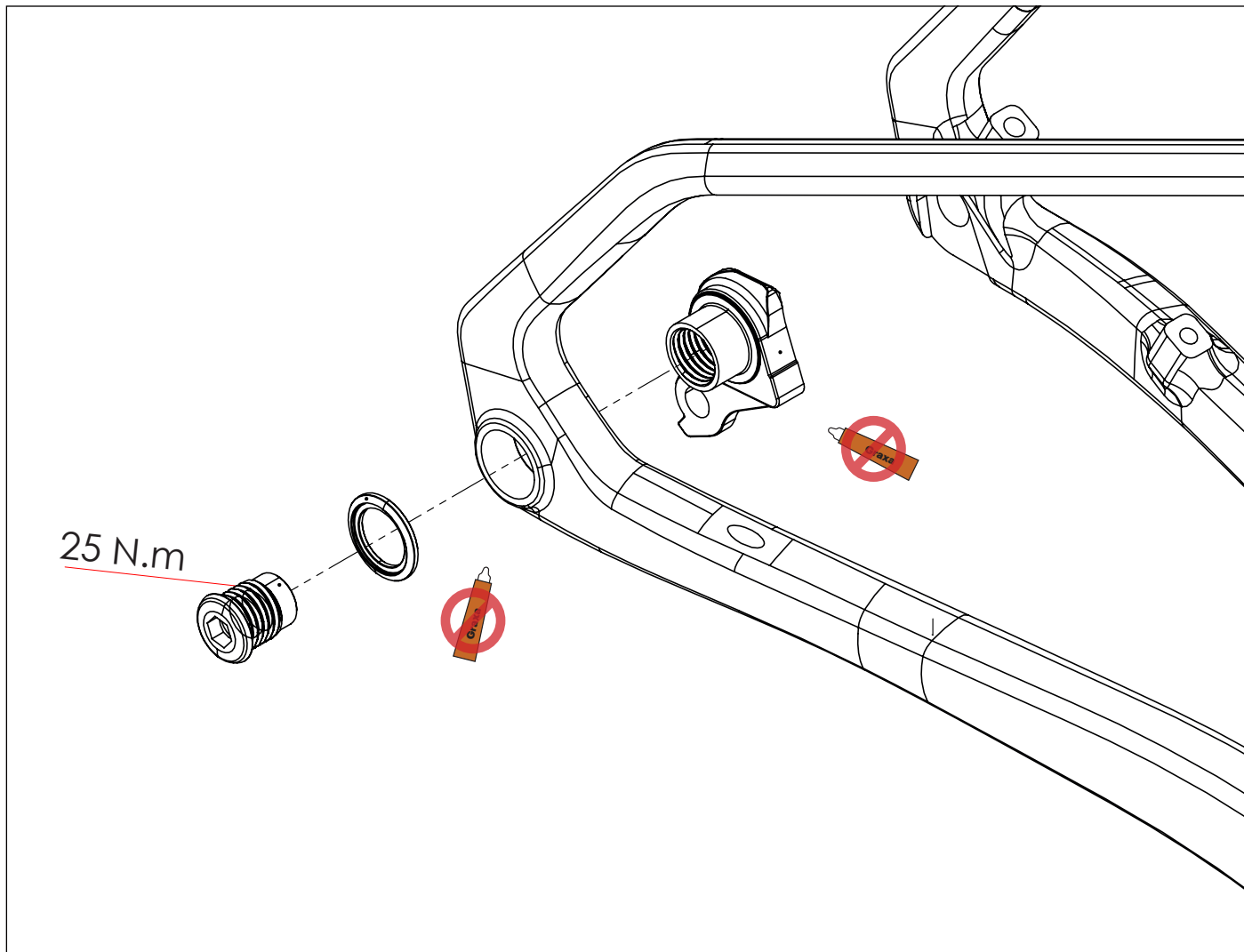


# CALOI

MANUAL DE MONTAGEM  
ELITE CARBON FULL SUSPENSION  
carbonTEAM

ELITE  
carbonTEAM

## UDH



### LUBRIFICANTES

Graxa → \*Aplicar uma camada superficial

**!ATENÇÃO!** Para a montagem da gancheira UDH é proibido o uso de graxa. A Caloi recomenda o uso de graxa apenas na montagem do eixo.

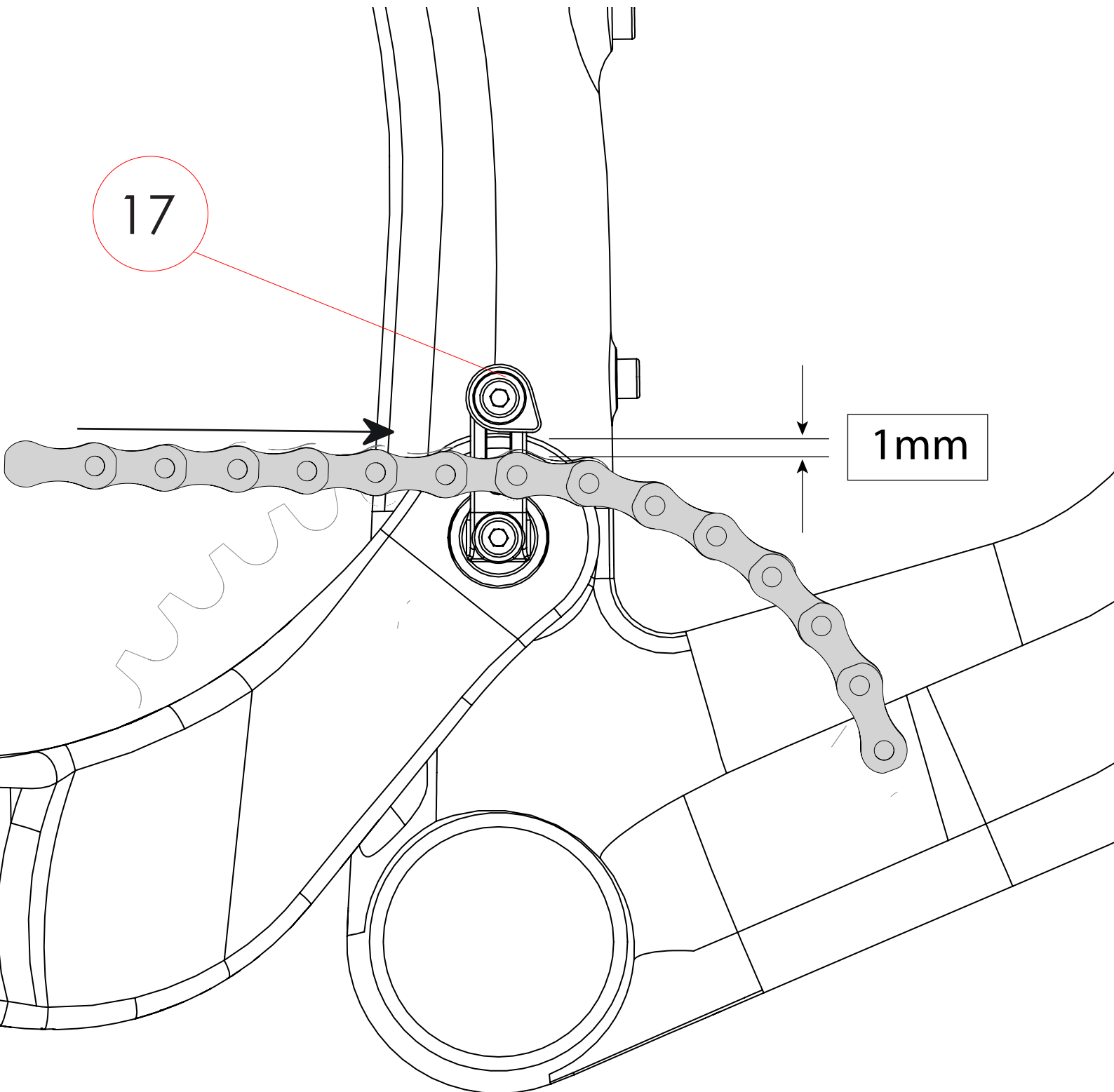


# CALOI

MANUAL DE MONTAGEM  
ELITE CARBON FULL SUSPENSION  
carbonTEAM

ELITE  
carbonTEAM

## GUIA DE CORRENTE



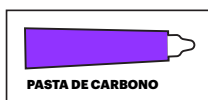
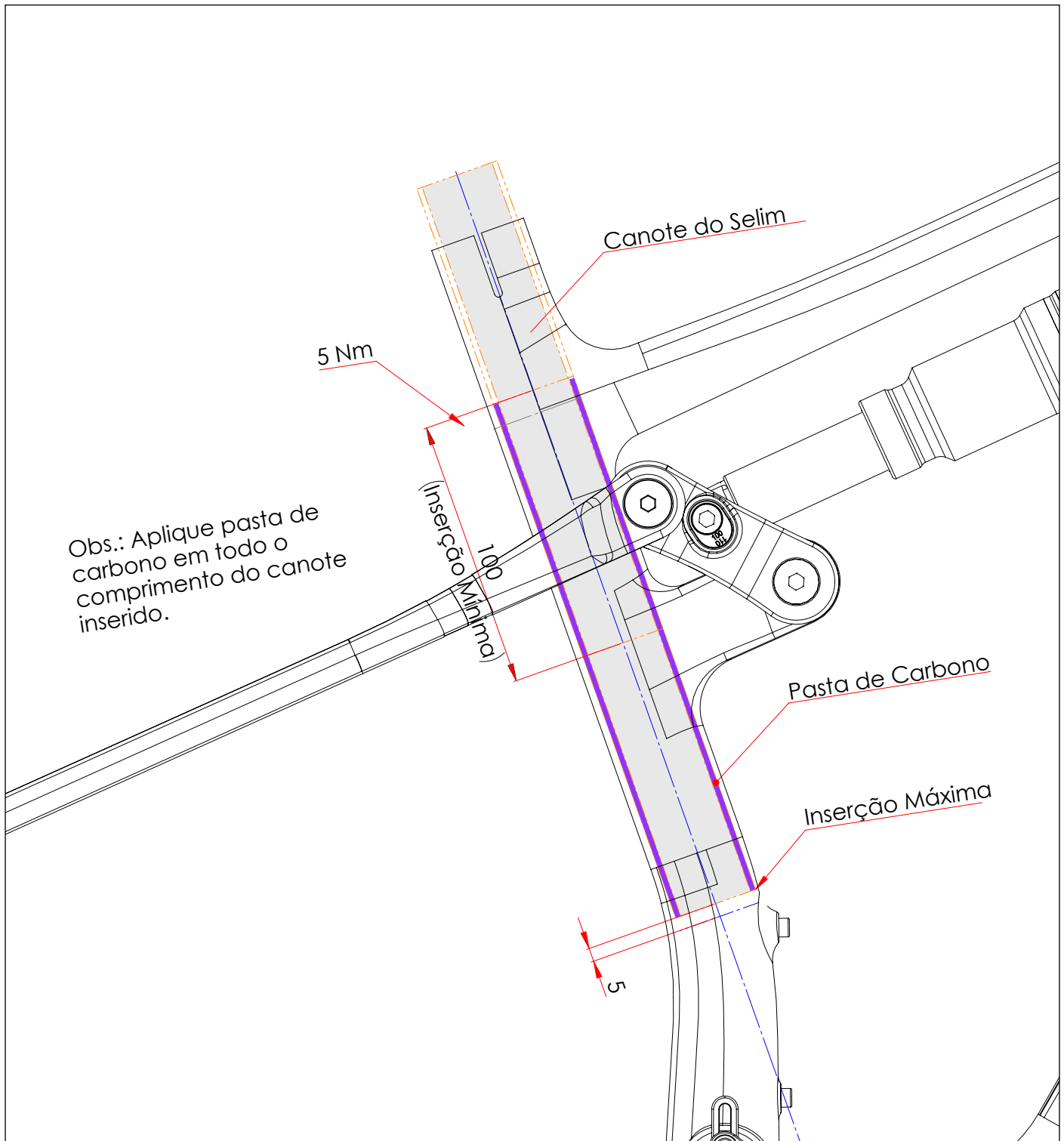


# CALOI

MANUAL DE MONTAGEM  
ELITE CARBON FULL SUSPENSION  
carbonTEAM

ELITE  
carbonTEAM

## INSERÇÃO DO CANOTE







# CALOI

MANUAL DE MONTAGEM  
ELITE CARBON FULL SUSPENSION  
carbonTEAM

ELITE  
carbonTEAM

**CONHECE A ACADEMIA CALOI?**

ACESSE O QR CODE E DESCUBRA MAIS



ACADEMIA CALOI

**SAC**  
0800 701 8022

**E-MAIL**  
sac@caloi.com

**SITE**  
www.caloi.com

2020 © Copyrights CALOI. Todos os direitos reservados.

**CALOI NORTE S.A**  
CNPJ:04.301.024/0001-31  
Avenida Abiurana, Nº 150  
Distrito Industrial, Manaus (AM)  
CEP: 69075-010  
Edição 09/2021

**PRODUZIDO NO  
PÓLO INDUSTRIAL  
DE MANAUS**

