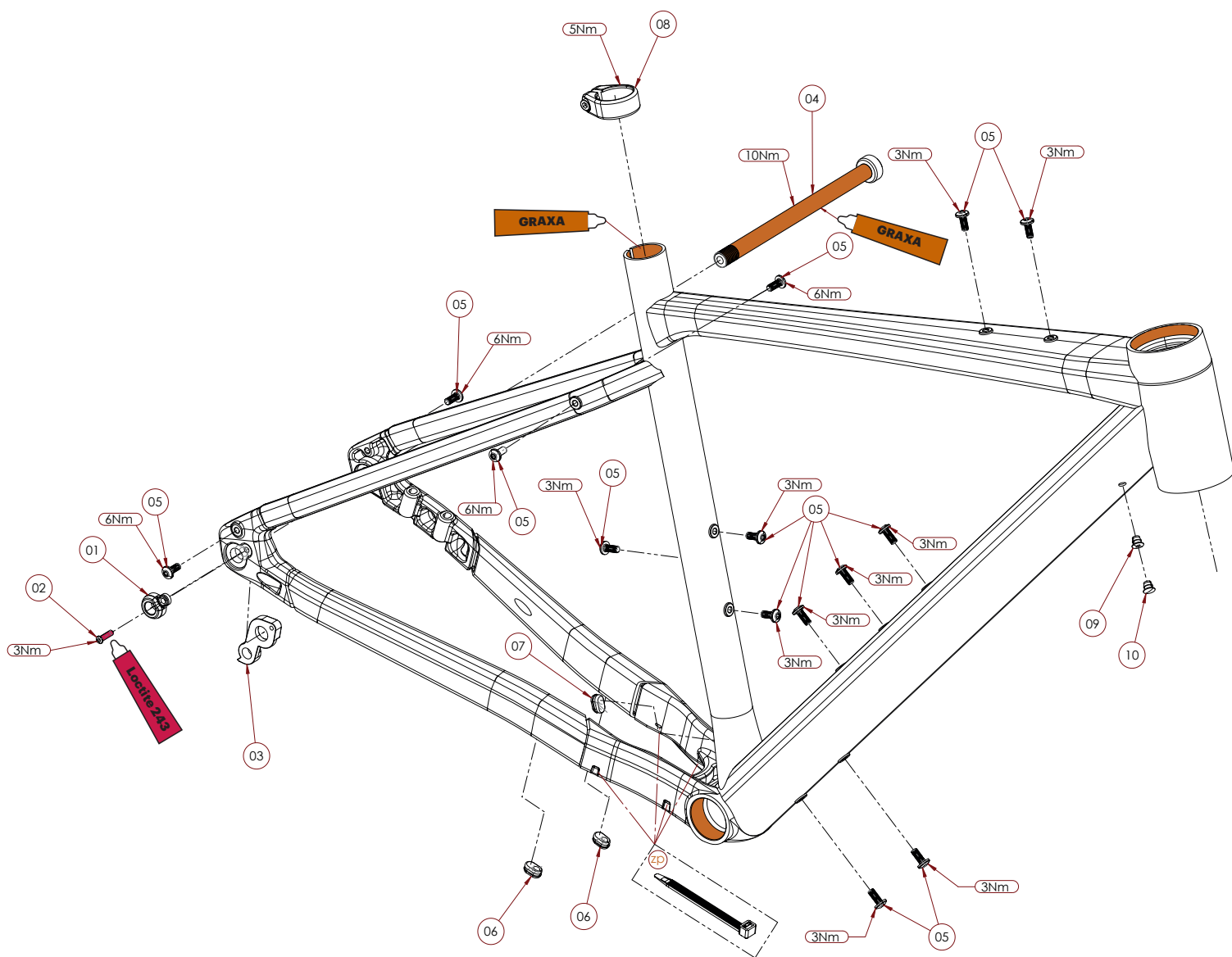




# CALOI

MANUAL DE MONTAGEM • CALOI ARENITA

# ARENITA



#### LUBRIFICANTES



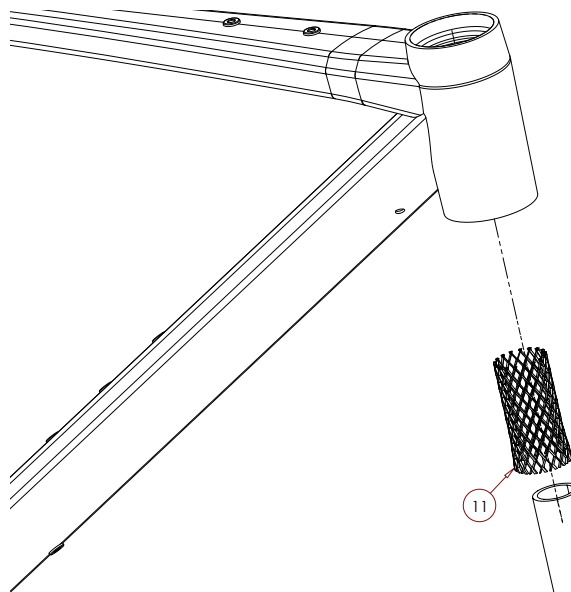
ITEM	DESCRIÇÃO	CÓD.CALOI	QTD
1	PARAFUSO M12X1.75 EIXO GRAVEL A24	150292.30002	2
2	PARAFUSO M4X10 GRAVEL A24	150289.30009	2
3	GANCHEIRA GANTECH GE551 ARENITA A24	015939.20009	1
4	EIXO THRU AXLE TRAS GRAVEL 12X175 A23	069810.30000	2
5	PARAFUSO M5X12 GRAVEL A24	150291.30001	15
6	PLUG QUADRO JAGWIRE CCN124EB ELE A24	132467.30007	1
7	PLUG QUADRO JAGWIRE CCN125EB ELE A24	132468.30008	1
8	ABRACADEIRA PLAST PRETA 100X2,5 A15	190525.20005	1
9	PLUG GUIA CABO GARFO GRAVEL A24	208095.30005	3
10	PLUG GARFO GRAVEL 5.8MM A24	208094.30004	3
11	MALHA PROTECAO ESPIGA GARFO 32X120MM A24	208110.20000	1
12	EIXO THRU AXLE DIANT GRAVEL 12X148 A23	052470.30000	1
13	ABRACADEIRA PLÁSTICA PRETA HELLERMANN - MEDIDAS 100X2,5mm	190525.20005	4



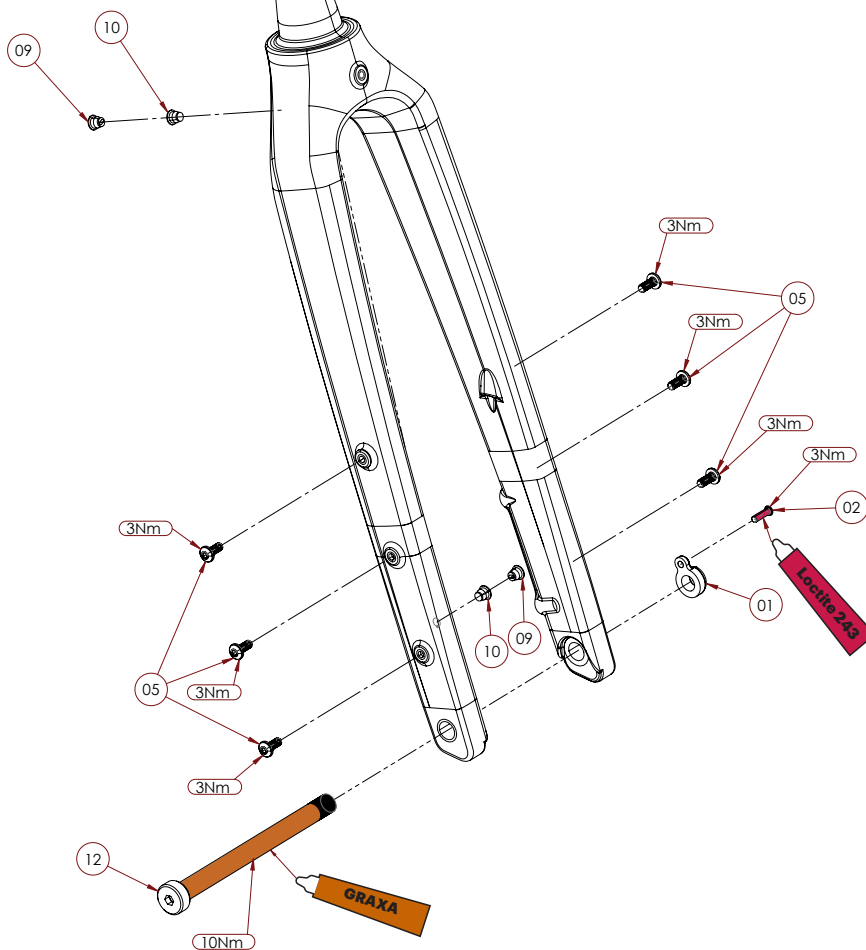
# CALOI

MANUAL DE MONTAGEM • CALOI ARENITA

# ARENITA



ITEM	DESCRIÇÃO	CÓD.CALOI	QTD
1	PARAFUSO M12X1,75 EIXO GRAVEL A24	150292.30002	2
2	PARAFUSO M4X10 GRAVEL A24	150289.30009	2
3	GANCHEIRA GANTECH GE551 ARENITA A24	015939.20009	1
4	EIXO THRU AXLE TRAS GRAVEL 12X175 A23	069810.30000	2
5	PARAFUSO M5X12 GRAVEL A24	150291.30001	15
6	PLUG QUADRO JAGWIRE CCN124EB ELE A24	132467.30007	1
7	PLUG QUADRO JAGWIRE CCN125EB ELE A24	132468.30008	1
8	ABRACADEIRA PLAST PRETA 100X2,5 A15	190525.20005	1
9	PLUG GUIA CABO GARFO GRAVEL A24	208095.30005	3
10	PLUG GARFO GRAVEL 5.8MM A24	208094.30004	3
11	MALHA PROTECAO ESPIGA GARFO 32X120MM A24	208110.20000	1
12	EIXO THRU AXLE DIANT GRAVEL 12X148 A23	052470.30000	1
13	ABRACADEIRA PLÁSTICA PRETA HELLERMANN - MEDIDAS 100X2,5mm	190525.20005	4



#### LUBRIFICANTES





# CALOI

MANUAL DE MONTAGEM • CALOI ARENITA

# ARENITA

ITEM	ESPECIFICAÇÃO
Quadro	Quadro de Alumínio em liga 7005 Cabeamento interno, com cabeçote ICR
Garfo	Tapered, 1.5" - 1-1/8"
Movimento de Direção	Integrado ICR 1.5" - Modelo Token TK155SPA-CHHC
Movimento Central	Shimano BSA - 68mm
Diâmetro do Canote	27.2mm
Diâmetro da Abraçadeira	31.8mm
Diâmetro dos Pneus / Medida máxima dos Pneus	700/45C - Medida máxima 47C
Montagem do Freio Traseiro	Flat Mount
Eixo Traseiro	ThruAxle - L:175mm - M12X1,75
Limite de peso Total: Bicicleta +Ciclista	120Kg
Inserção do canote: mínima / máxima	P = 100mm / 230mm M = 100mm / 250mm G = 100mm / 250mm XG = 100mm / 280mm

## QUADRO

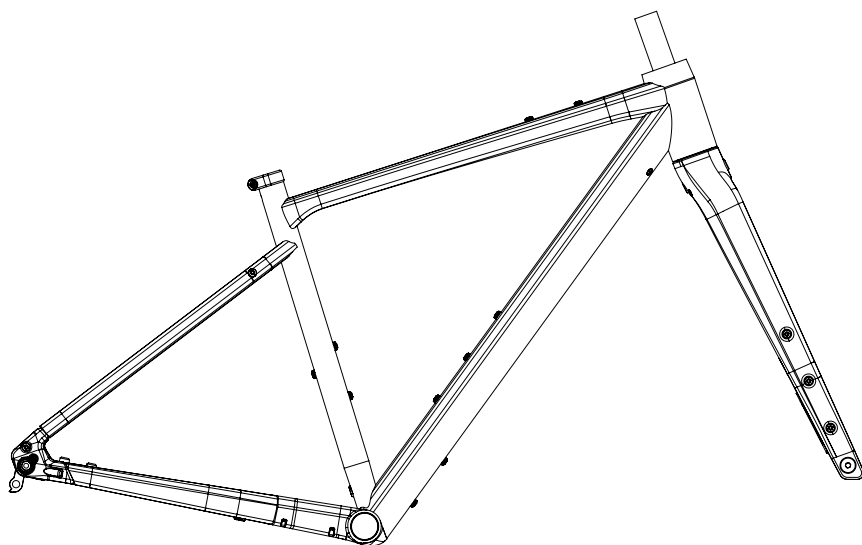
- Compatível com canote retrátil
- Suporte para instalação de para-lama
- Suporte para instalação de bagageiro
- Suporte para instalação de acessório
- Suportes para até 3 caramancholas.

## GARFO

- Suporte para instalação de para-lama e luz frontal / Suportes para acessórios (até 3kg em cada lado).

## QUADRO e GARFO (Pneus)

Espaço para pneus de até 47mm (rodas 700c) e 56mm (rodas 650b).



### Nota:

A Caloi reserva-se o direito de realizar alterações no conteúdo sem aviso prévio e/ou notificações.

Sugerimos que a montagem da sua bike Caloi seja realizada em uma rede autorizada ou em uma loja especializada de sua confiança. Dessa forma, todas as montagens serão realizadas por profissionais capacitados, bem como todos os ajustes para a sua segurança!

**!ATENÇÃO!** : Qualquer manutenção feita indevidamente pelo consumidor, acarretará em não atendimento de garantia, caso seja feita erroneamente. Esse manual é de uso exclusivo do lojista.