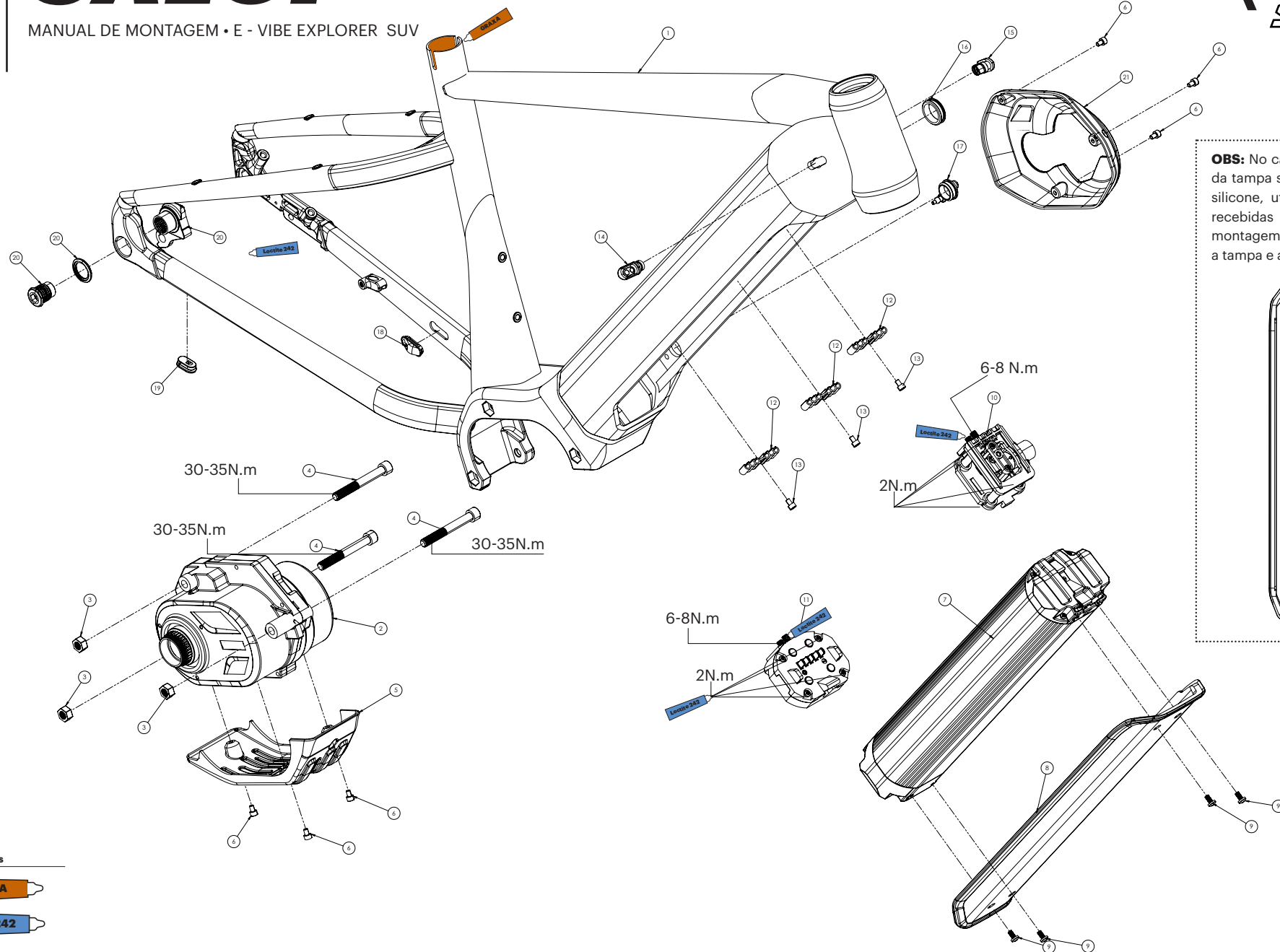




# CALOI

MANUAL DE MONTAGEM • E - VIBE EXPLORER SUV

## EXPLORER SUV



**OBS:** No caso do recebimento da tampa sem o espaçador de silicone, utilizar as 4 arruelas recebidas no kit da bike, a montagem deve ocorrer entre a tampa e a bateria.



### LUBRIFICANTES

GRAXA

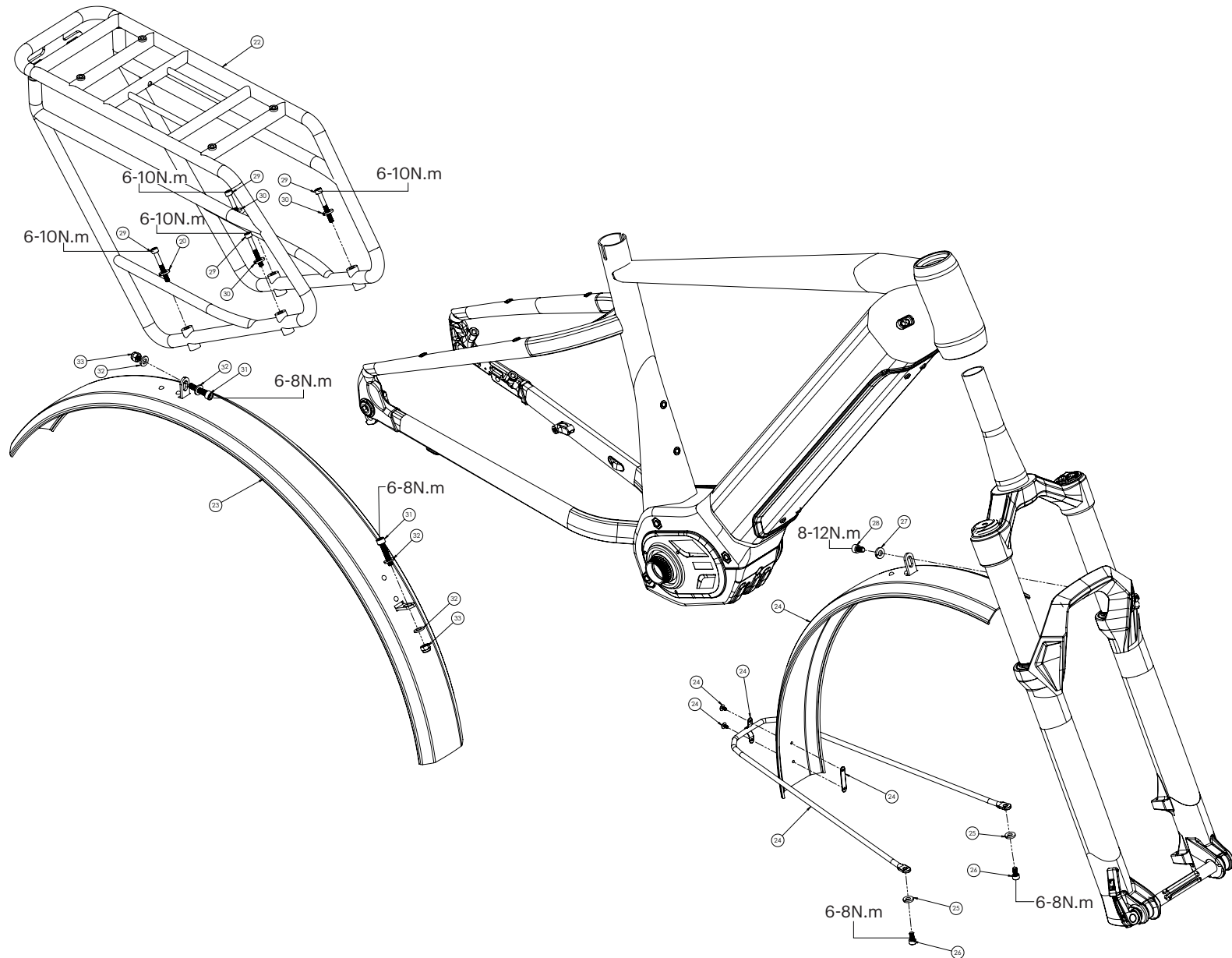
Loctite 242



# CALOI

MANUAL DE MONTAGEM • E - VIBE EXPLORER SUV

## EXPLORER SUV



LUBRIFICANTES





# CALOI

MANUAL DE MONTAGEM • E - VIBE EXPLORER SUV

## EXPLORER SUV

ITEM	CÓD.CALOI	DESCRIÇÃO	QTD
1	016023.30003	QUADRO E-VIB EX. SUV TPR29 ELE CZN A24	1
	016024.30004	QUADRO E-VIB EX. SUV TMR29 ELE CZN A24	1
	016025.30005	QUADRO E-VIB EX. SUV TGR29 ELE CZN A24	1
	016026.30006	QUADRO E-VIB EX. SUV TGGR29 ELE CZN A24	1
	016015.30005	QUADRO E-VIB EX. SUV TPR29 ELE VRD A24	1
	016016.30006	QUADRO E-VIB EX. SUV TMR29 ELE VRD A24	1
	016017.30007	QUADRO E-VIB EX. SUV TGR29 ELE VRD A24	1
	016018.30008	QUADRO E-VIB EX. SUV TGGR29 ELE VRD A24	1
2	241213.30003	MOTOR ANANDA MID M5000 36V 350W ELE A24	1
3	144403.30003	PORCA ANANDA MOTOR M8X7.7 ELE A24	3
4	150269.30009	BATERIA ANA ZZ602 36V 14AH LG ELE A24	3
5	241350.30000	TRAVA BATERIA ANA ZZ602 E ZZ610 ELE A24	1
6	144402.30002	CONECTOR BAT ANA ZZ602 ZZ610 ELE A24	6
7	241245.30005	BATERIA ANA ZZ610 36V 17.5AH LG ELE A24	1
	241244.30004	BATERIA ANA ZZ602 36V 14AH LG ELE A24	1
8	241342.30002	CAPA DA BATERIA ZZ602 ELE CZN A24	1
	241343.30003	CAPA DA BATERIA ZZ602 ELE VRD A24	1
	241344.30004	CAPA DA BATERIA ZZ602 ELE AZL A24	1
	241345.30005	CAPA DA BATERIA ZZ602 ELE VRM A24	1
	241346.30006	CAPA DA BATERIA ZZ610 ELE CZN A24	1
	241347.30007	CAPA DA BATERIA ZZ610 ELE VRD A24	1
	241348.30008	CAPA DA BATERIA ZZ610 ELE AZL A24	1
9	150307.30007	M4*0.7P*8L - STAINLESS STEEL - BLACK	4
10	241238.30008	TRAVA BATERIA ANA ZZ602 E ZZ610 ELE A24	1
11	241239.30009	CONECTOR BAT ANA ZZ602 ZZ610 ELE A24	1

12	XD0435	CABLE GUIDE XD0435	3
13	LS0379	SCREWS XD0435	3
14	208126.30006	PLUG DE QUADRO YFW18-1-3.7 A24	1
15	208127.30007	PLUG DE QUADRO YFW18-1-3.7-C A24	1
16	241241.30001	PLUGUE TUBO BATERIA CHAVE ELE A24	1
17	241242.30002	PLUGUE TUBO BATERIA CARREGADOR ELE A24	1
18	208142.30002	PLUG DE QUADRO YF-W07-2 A24	1
19	208129.30009	PLUG DE QUADRO YF-W13-1 A24	1
20	DR0464	HANGER (GANCHEIRA)	1
21	241354.30004	CAPA MOTOR ANANDA M230 LOGO CALOI A24	1
22	070130.30000	BAGAGEIRO EVER A072 TP/M PTO ELE A24	1
	070131.30001	BAGAGEIRO EVER A072 TG PTO ELE A24	1
	070132.30002	BAGAGEIRO EVER A072 TXG PTO ELE A24	1
23	040776.30006	PARALAMA D EVE P75NB 680 PTO ELE A24	1
24	040777.30007	PARALAMA T EVE P75NB 965 PT TP/M ELE A24	1
	040780.30000	PARALAMA T EVE P75NB 965 PT TG ELE A24	1
	040781.30001	PARALAMA T EVE P75NB 965 PT TXG ELE A24	1
25	160067.30007	ARRUELA PRESS INOX ALLEN M5 PTO ELE A24	2
26	150316.30006	PARAFUSO INOX ALLEN M5X10 PTO ELE A24	2
27	160066.30006	ARRUELA PRESS INOX ALLEN M6 PTO ELE A24	1
28	150314.30004	PARAFUSO INOX ALLEN M6X10 PTO ELE A24	1
29	150315.30005	PARAFUSO INOX ALLEN M5X40 PTO ELE A24	4
30	160067.30007	ARRUELA PRESS INOX ALLEN M5 PTO ELE A24	4
31	150313.30003	PARAFUSO INOX ALLEN M6X30 PTO ELE A24	2
32	160064.30004	ARRUELA INOX ALLEN M6 PTO ELE A24	4
33	144405.30005	PORCA NYLON STOP M6 PTO ELE A24	2



# CALOI

MANUAL DE MONTAGEM • E - VIBE EXPLORER SUV

## EXPLORER SUV

ITEM	ESPECIFICAÇÃO
Quadro	Aluminio liga 6061 T6
Rodas / Pneus	Dianteira Aro 29" / 2.4" Traseira Aro 29" / 2.4"
Movimento de Direção	Tapered / Feimin FP-H889T INTEGRADO
Garfo de Suspensão	29" - 130mm - com trava remota
Diâmetro do Canote	Ø30,9mm
Diâmetro da abraçadeira	Ø35mm
Inserção min/max	Mínima: P: 100mm / P: 160mm Mínima: M: 100mm / M: 250mm Mínima: G: 100mm / G: 300mm Mínima: GG: 100mm / GG: 350mm
Freio traseiro	POSTMOUNT MAX. ROTOR Ø160mm
Eixo roda traseira	170mm / Ø12mm / PITCH 1,5mm
Kit elétrico	Display D19 / preparado para acelerador
Coroa	MIN: 34T MAX: 36T CHAINLINE: 47mm
Motor	CALOI C100 / - 350W - 100N.m / Velocidade de corte 32km/h
Bateria	TAMANHO P - CALOI 504 Wh - 36V TAMANHO M/G/GG - CALOI 630 Wh - 36V
Peso Máximo	100kg
Bagageiro	Carga máxima - 25Kg ( <b>Não é recomendado o transporte de crianças</b> )

### Nota:

A Caloi reserva-se o direito de realizar alterações no conteúdo sem aviso prévio e/ou notificações. Sugerimos que a montagem da sua bike Caloi seja realizada em uma rede autorizada ou em uma loja especializada de sua confiança. Dessa forma, todas as montagens serão realizadas por profissionais capacitados, bem como todos os ajustes para a sua segurança!

**!ATENÇÃO!** Qualquer manutenção feita indevidamente pelo consumidor, acarretará em não atendimento de garantia, caso seja feita erroneamente. Esse manual é de uso exclusivo do lojista. **Caso a bicicleta fique parada por longos períodos, mantenha a bateria com pelo menos 60% da carga e faça uma recarga periódica de 5h a cada 3 meses.**

### Cuidados com a Bateria

Caso haja vazamento de líquido da bateria e este entre em contato com os olhos, lave-os imediatamente com água limpa em abundância, sem esfregá-los, e busque orientação médica com urgência. Não deforme, desmonte nem aplique qualquer produto diretamente sobre a bateria que possa vir a danificá-la. Não deixe a bateria próxima a fontes de calor, tais como aquecedores ou fogueiras. Não exponha a bateria a fortes impactos nem arremesse-a.

Jamais deixe os terminais da bateria molhados e não mergulhe a bateria em água. A bateria deverá ser carregada utilizando apenas o carregador apropriado. Não conectar o polo positivo diretamente com o polo negativo da bateria. Não use a bateria se esta tiver arranhões visíveis ou outros danos externos. Não coloque, nem retire o plugue se estiver molhado. Se o plugue do carregador estiver molhado, seque-o cuidadosamente antes de o introduzir na tomada, caso contrário, poderão ocorrer choques elétricos. O não cumprimento dos cuidados mencionados neste manual, poderá provocar vazamentos, sobreaquecimento, explosão, reventamento e/ou incêndio da bateria. Não recarregue a bateria em locais com elevado índice de umidade. Os intervalos de temperatura para armazenamento e bom funcionamento da bateria durante o carregamento e uso da bicicleta são: 0 °C ~ 45 °C.

Não use a bateria em temperaturas fora destes intervalos. Se a bateria for usada ou guardada em temperaturas que estejam fora destes intervalos, podem ocorrer incêndios, fermentos ou problemas de funcionamento.

### Descarte da bateria e dispositivos eletrônicos

Não descarte a bateria no lixo comum. A Caloi orienta que os usuários descartem com segurança a bateria e os dispositivos eletrônicos da bicicleta no fim de sua vida útil, reduzindo o impacto ambiental.

Entre em contato com o SAC para mais informações:  
SAC - 0800 701 8022 - E-mail: sac@caloi.com

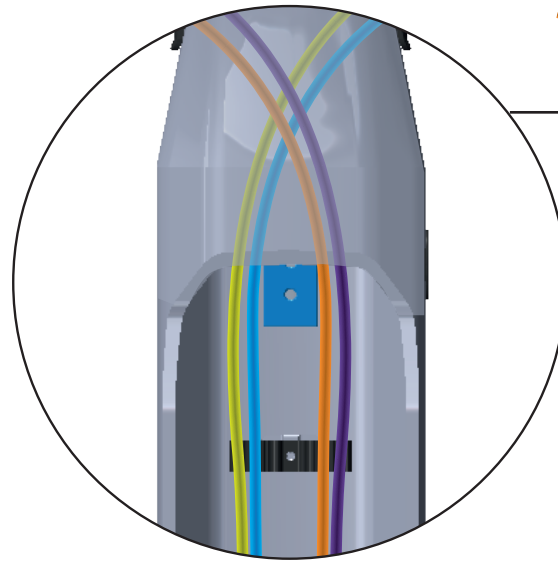


# CALOI

MANUAL DE MONTAGEM • E - VIBE EXPLORER SUV

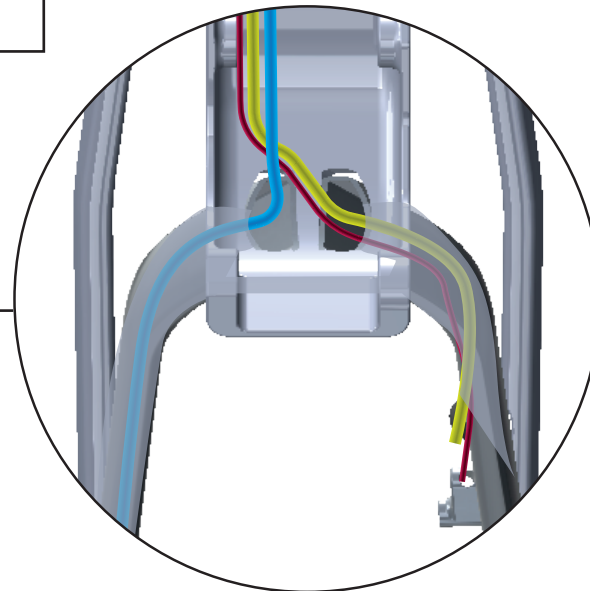
## ROTA DE CABOS

**EXPLORER**  
**SUV**








### ATENÇÃO!

Certifique-se de que o plug do carregador está corretamente alinhado com a porta de carregamento da bateria antes de encaixá-lo.



### LEGENDA:

-  Cabo do sensor de roda
-  Mangueira de Freio
-  Conduíte do Câmbio
-  Sugestão de rota do Cabo do Acelerador\*\*
-  Cabo do Display

\*Se atentar a sequência da passagem dos cabos de acordo com a imagem ao lado.

\*\* Acelerador não incluso no modelo, deve ser adquirido a parte qualquer dúvida SAC 0800 701 8022

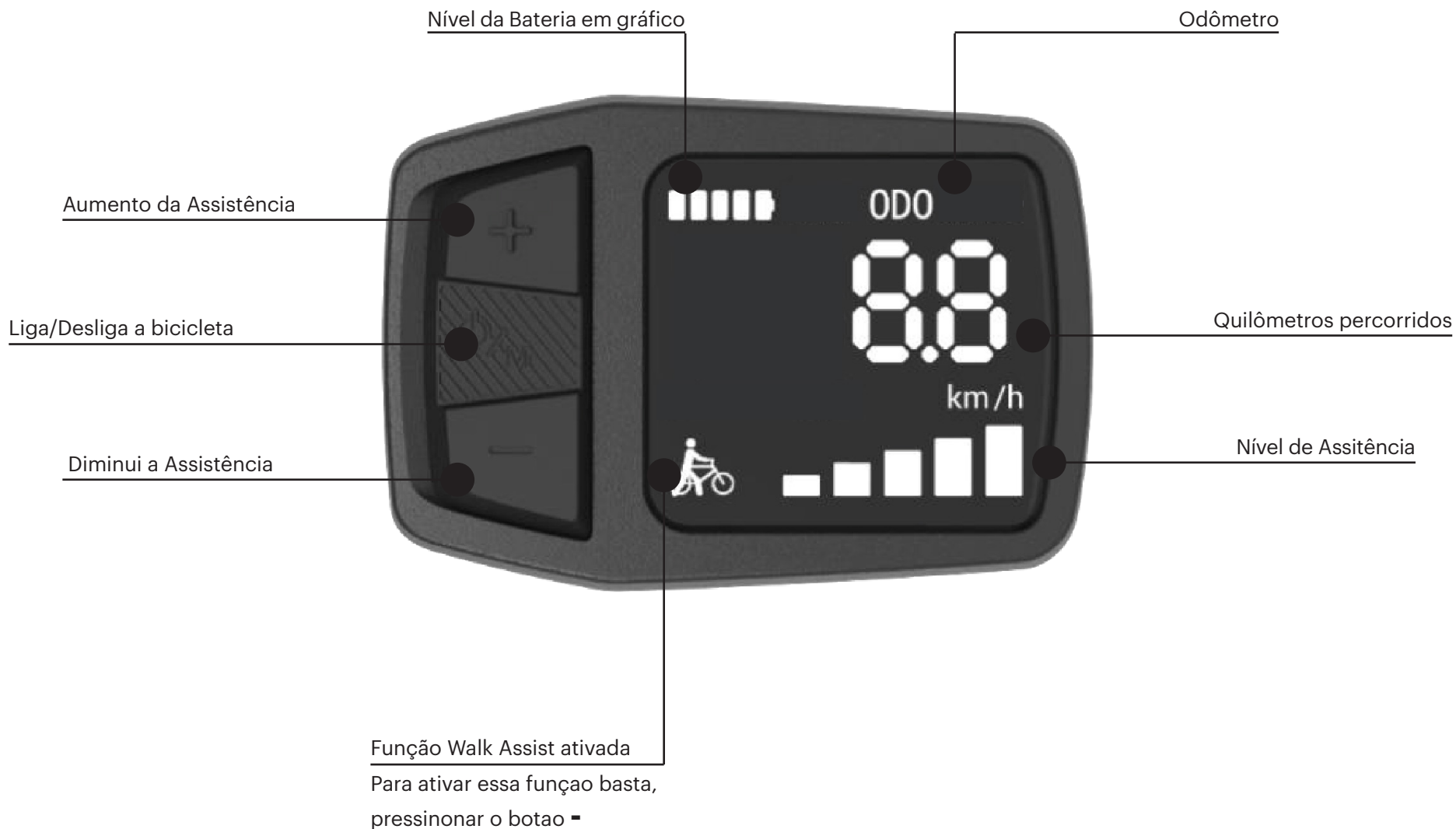


# CALOI

MANUAL DE MONTAGEM • E - VIBE EXPLORER SUV

## DISPLAY

# EXPLORER SUV





# CALOI

MANUAL DE MONTAGEM • E - VIBE EXPLORER SUV

## DISPLAY

# EXPLORER SUV

### Passo a passo para zera a função Trip

#### Passo 1



Pressione simultaneamente os botões **+** e **-** por 3 segundos.

#### Passo 2



Clique no botão **-** para alternar entre as telas até chegar na tela, **CLr** conforme a **passo 3**.

#### Passo 3



Na tela **CLr**, clique no botão **Liga/Desliga**, até aparecer a palavra **no**, conforme a **passo 4**.

#### Passo 4



Pressione o Botão **+** e mude para a opção **yes**, conforme a **passo 5**.

#### Passo 5

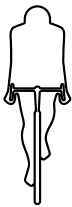


Pressione o botão **Liga/Desliga**, e, então, o display retornará conforme a **passo 6**.

#### Passo 6



Assim a função **TRIP** estará zerada, conforme a **passo 6**.



# CALOI

MANUAL DE MONTAGEM • E - VIBE EXPLORER SUV

## EXPLORER SUV

**SAC**  
0800 701 8022

**E-MAIL**  
sac@caloi.com

**SITE**  
www.caloi.com

2020 © Copyrights CALOI. Todos os direitos reservados.

**CALOI NORTE S.A**  
CNPJ:04.301.024/0001-31  
Avenida Abiurana, Nº 150  
Distrito Industrial, Manaus (AM)  
CEP: 69075-010  
Edição 09/2021

**PRODUZIDO NO  
PÓLO INDUSTRIAL  
DE MANAUS**

