



CALOI

MANUAL DE MONTAGEM • PEAK CARBON



ITEM	DESCRIÇÃO	CÓD.CALOI	QTD
1	015916.30006	GANCHEIRA SRAM UDH PTO ELE A24	1
2	069869.30009	EIXO T GW M12X1.0 173 JAM ELE A24	1
3	743823.30003	KIT DO LINK PEAK ELE A24	1
4	743824.30004	KIT DE ROLAMENTOS PEAK ELE A24	1
5	743826.30006	KIT DE VEDAÇÃO PEAK ELE A24	1
6	743826.30006	KIT DE VEDAÇÃO PEAK ELE A24	1
7	241274.30004	CAPA MOTOR LATERAL BOSCH ESQ ELE A24	1
8	241267.30007	CAPA PROTECAO MOTOR BOSCH DIR ELE A24	1
9	241295.30005	CAPA PROTECAO QUADRO JAM ELE A24	1
10	241388.30008	FITA BORRACHA SUPORTE BATERIA ELE A25	1
11	241386.30006	SUPORTE TRAVA BATERIA PEAK ELE A25	1
12	241292.30002	SUPORTE GUIA BATERIA 14-8073 JAM ELE A24	1
13	015868.30008	PROTETOR DOWNTUBE JAM ELE A24	1
14	015871.30001	PROTETOR CHAINSTAY JAM ELE A24	1
15	241291.30001	SUPORTE GUIA BATERIA 14-8076 JAM ELE A24	1
16			
17	241294.30004	SUPORTE TAMPA CARREGADOR BOSCH ELE A24	1
18	241293.30003	TAMPA CARREGADOR BATERIA BOSCH ELE A24	1
19	241290.30000	SUPORTE GUIA BATERIA 14-8081 JAM ELE A24	1
20	241391.20001	PINO FRANAB ACO CAPA MOTOR ELE A25	1
21	241387.30007	SUPORTE PLASTICO TRAVA BATERIA ELE A25	1
22	208096.30006	SUPORTE DO QUADRO JAM ELE A24	1
23	015870.30000	PROTETOR SEATSTAY NUV ELE A24	1
24	174229.30009	ADESIVO PROTEÇÃO QUADRO ELE A24	1
25			
26	015869.30009	ADAPTADOR DESCANSO LATERAL ELE A24	1
27	040764.30004	GUIA CORRENTE JAM ELE A24	1
28			
29	743833.30003	CLIP PROTETOR DO QUADRO PEAK ELE S24	1
30	150274.30004	PARAFUSO ALLEN M3X5 ELE A24	1
31	150283.30003	PARAFUSO M5X8 JAM ELE A24	2
32	150338.30008	PARAFUSO TORKS M4X8 ELE A25	1
33	150336.20006	PARAFUSO ALLEN M5X12 PTO A25	2
34	150334.20004	PARAFUSO ALLEN M4X8 PTO A25	4
35	150283.30003	PARAFUSO M5X8 JAM ELE A24	1
36	150283.30003	PARAFUSO M5X8 JAM ELE A24	1
37	150276.30006	PARAFUSO M3X10 JAM ELE A24	2
38	160078.30008	ARRUELA DENTADA M5 ELE A25	1
39	150277.30007	PARAFUSO M5X8 JAM ELE A24	1
40	150282.30002	PARAFUSO M3X8 JAM ELE A24	1
41	150296.30006	PARAFUSO TAMPA MOTOR JAM ELE A24	5
42	241389.30009	PROTETOR BATERIA PLASTICO ELE A25	4
43	150282.30002	PARAFUSO M3X8 JAM ELE A24	1
44	241389.30009	PROTETOR BATERIA PLASTICO ELE A25	4

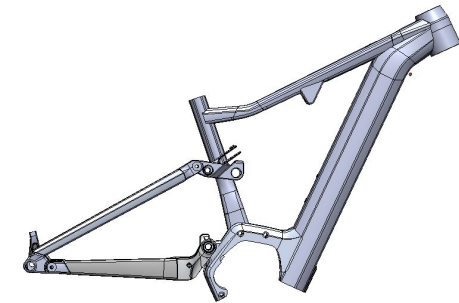


CALOI

MANUAL DE MONTAGEM • PEAK CARBON

ITEM	ESPECIFICAÇÃO
Quadro	Carbono Alumínio liga 7005
Rodas / Pneus	Dianteira Aro 29" / 2.6" Traseira Aro 29" / 2.4" *Clearance para pneus de até 2.6"
Curso Dianteiro / Traseiro	160 MM / 150 MM
Shock	210 MM - Stroke 55 MM - HARDWARE 25X8 MM / No HARDWARE
Shock Sag	SAG in %: 30 / SAG in MM: 16,5
Movimento de Direção	ACROS ANGLE ADJUSTMENT HEADSET UPPER 0,6° / Ø56 MM - LOWER 0,6° / Ø66 MM
Garfo	29" - LENGTH 571 MM - RAKE 44 MM
Diâmetro do Canote	Ø34,9 MM
Diâmetro da abraçadeira	Ø38,5 MM
Inserção min/max	100 MM / P: 220 MM M: 250 MM G: 270 MM GG: 290 MM
Freio traseiro	POSTMOUNT Ø203 MM - MAX. ROTOR Ø220 MM
Eixo roda traseira	173 MM / Ø12 MM / PITCH 1,0
Ganacheira	SRAM UDH
Guia de Corrente	BOSCH PERFORMANCE CX GEN4
Coroa	MIN: 34T MAX: 36T CHAINLINE: 52 MM
Motor	BOSCH PERFORMANCE CX GEN4
Bateria	BOSCH 750 WH/ 625 WH
Peso Máximo	100KG

Para garantir o melhor desempenho e conforto da sua bicicleta, é essencial ajustar o SAG da suspensão entre 25% a 30%. O ajuste correto do SAG proporciona uma pedalada mais suave e segura, adaptando a suspensão ao seu peso e estilo de pilotagem.



Nota:

A Caloi reserva-se o direito de realizar alterações no conteúdo sem aviso prévio e/ou notificações.

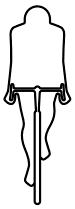
Sugerimos que a montagem da sua bike Caloi seja realizada em uma rede autorizada ou em uma loja especializada de sua confiança. Dessa forma, todas as montagens serão realizadas por profissionais capacitados, bem como todos os ajustes para a sua segurança!

ATENÇÃO! : Qualquer manutenção feita indevidamente pelo consumidor, acarretará em não atendimento de garantia, caso seja feita erroneamente. Esse manual é de uso exclusivo do lojista.

Descarte da bateria e dispositivos eletrônicos

Não descarte a bateria no lixo comum. A Caloi orienta que os usuários descartem com segurança a bateria e os dispositivos eletrônicos da bicicleta no fim de sua vida útil, reduzindo o impacto ambiental.

Entre em contato com o SAC para mais informações: SAC – 0800 701 8022 – E-mail: sac@caloi.com



CALOI

MANUAL DE MONTAGEM • PEAK CARBON

ROTA DE CABOS



Cabos Elétricos

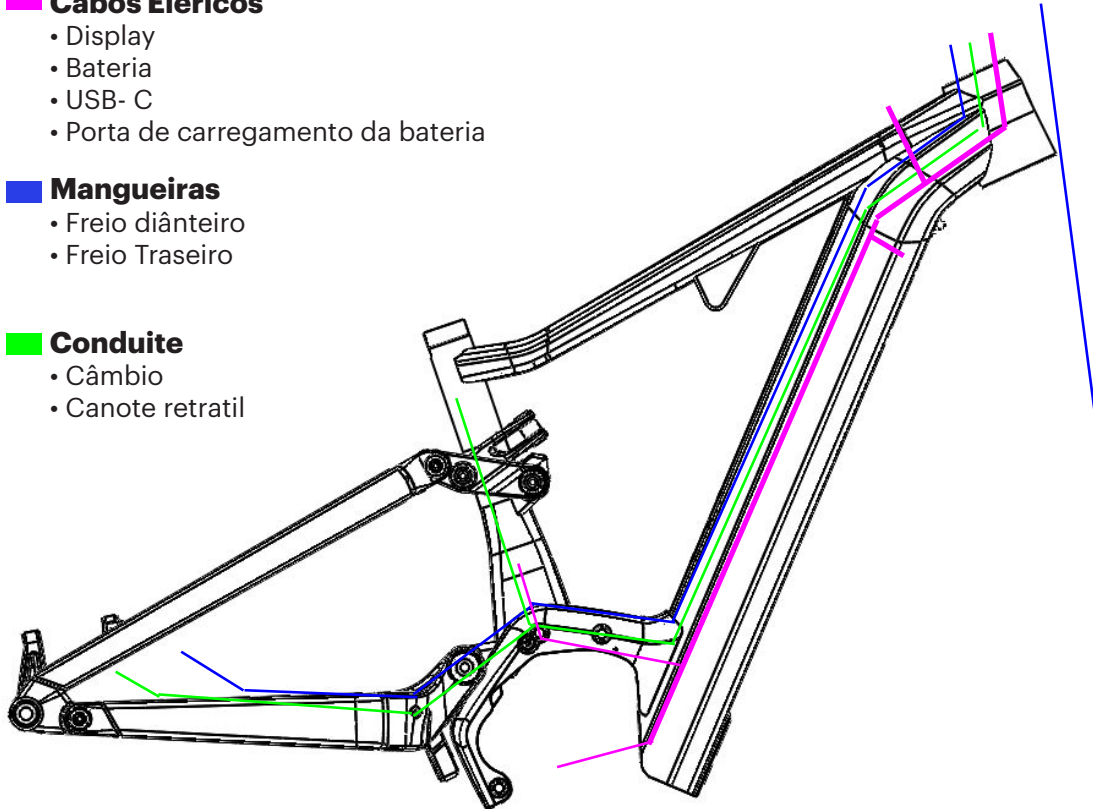
- Display
- Bateria
- USB- C
- Porta de carregamento da bateria

Mangueiras

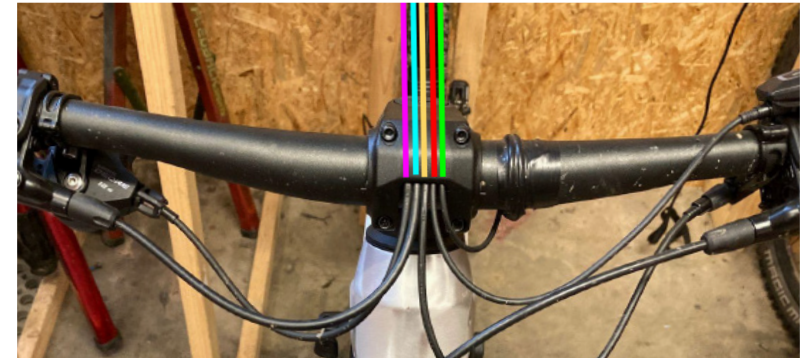
- Freio dianteiro
- Freio Traseiro

Conduite

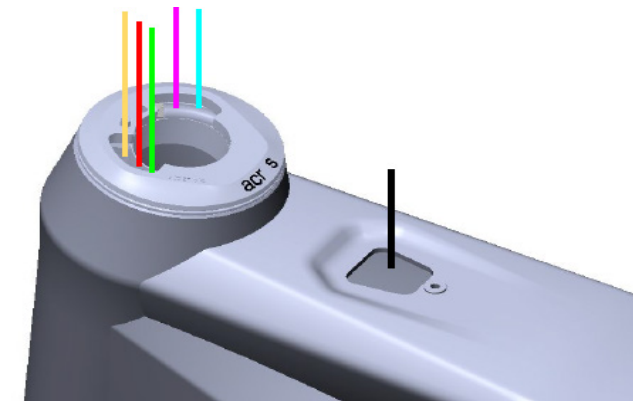
- Câmbio
- Canote retratil



COCKPIT E CABEÇOTE



- Câmbio Traseiro
- Freio traseiro
- Canote retratil
- Display / Botão Satélite
- Luz Frontal (opcional não incluso na spec)



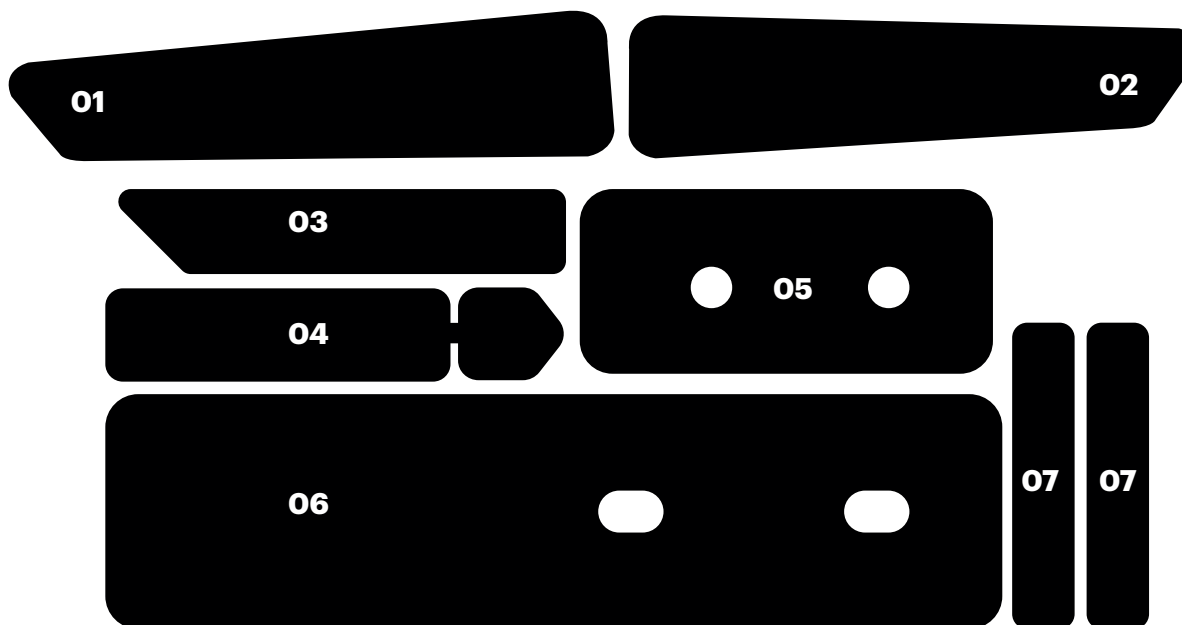
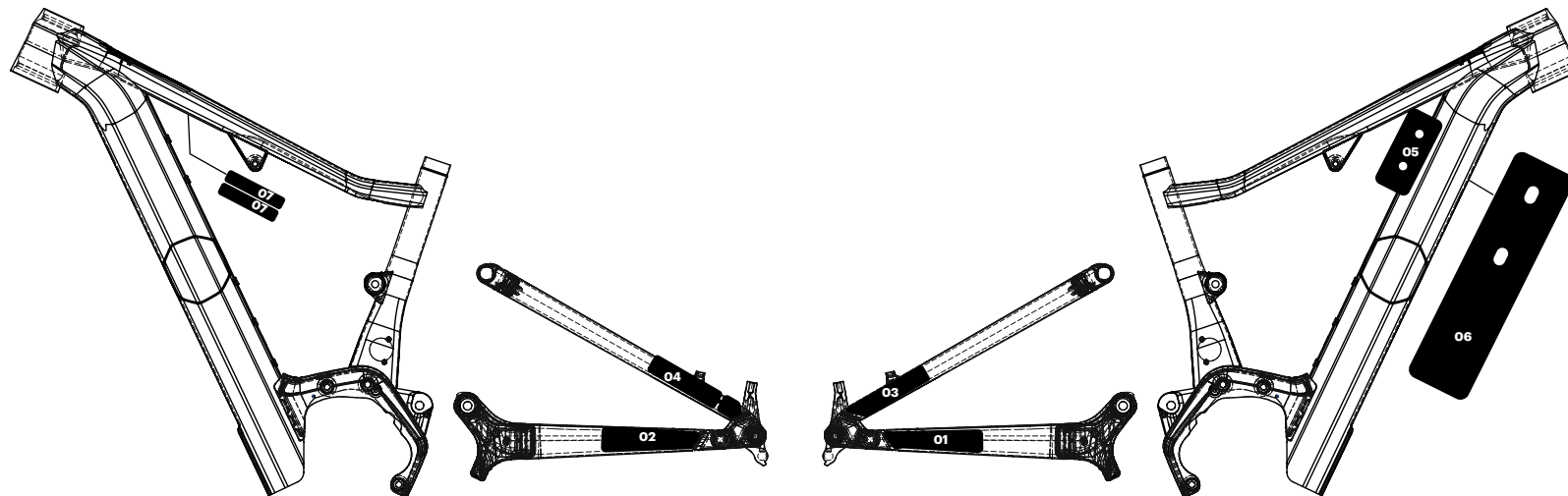


CALOI

MANUAL DE MONTAGEM • PEAK CARBON



ADESIVOS DE PROTEÇÃO DO QUADRO





CALOI

MANUAL DE MONTAGEM • PEAK CARBON

LINKS MANUAL COMPONENTES BOSCH



• [MOTOR BOSCH](#)

• [MANUAL DISPLAY - KIOX300](#)

• [MANUAL SUPORTE DO DISPLAY](#)

• [MANUAL DA BATERIA](#)

• [MANUAL DO SELETOR BOSCH](#)

Nota:

No momento o aplicativo da Bosch para E-Bike ainda não está disponível para uso no Brasil, devido a questões regulatórias e de compatibilidade regional. Ressaltamos, no entanto, que isso não compromete a qualidade, desempenho ou segurança da sua bicicleta, que segue operando normalmente com toda a tecnologia Bosch embarcada.

