

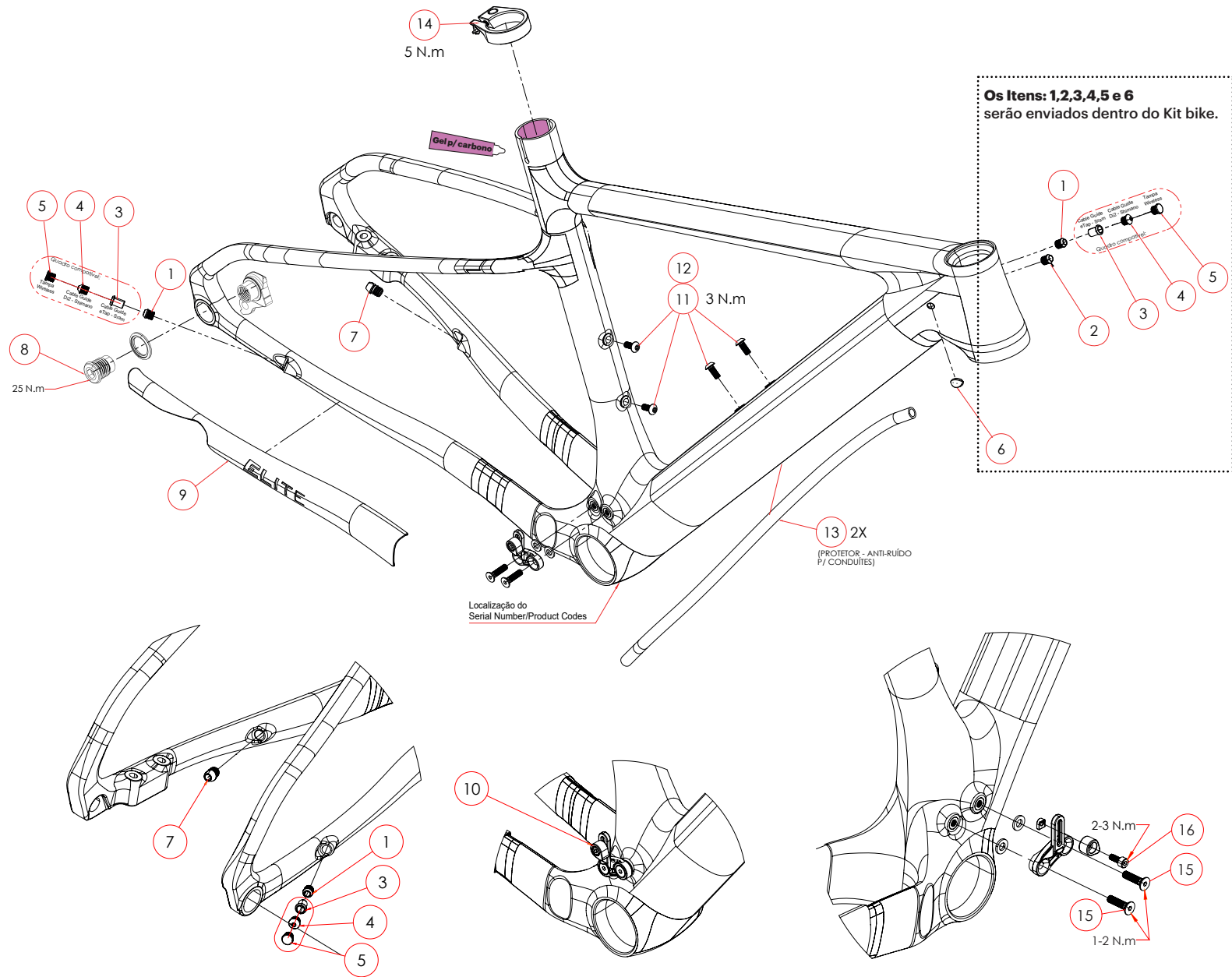


# CALOI

QUADRO ELITE CARBON RACING Di2

# ELITE

carbon



Número da Peça	Ferramentas	Torque
8	Chave Allen 8 mm	25 N.m
11	Chave Allen 4 mm	3 N.m
12	Chave Allen 4 mm	3 N.m
14	Chave Allen 4 mm	5 N.m
15	Chave Allen 2,5 mm	1 - 2 N.m
16	Chave Allen 3 mm	2 - 3 N.m

#### LUBRIFICANTES

**Gel p/ carbono** → \*Aplicar uma camada superficial

ITEM	DESCRIÇÃO	CÓD.CALOI	QTD
1	GUIA DE CABO - CLM01-00-502-0-0	743714.30004	2
2	GUIA DE CABO - CLM01-00-503-0-0	743715.30005	1
3	GUIA DE CABO - CDR17-00-510-0-0	743719.30009	2
4	GUIA DE CABO - CDR05-00-502-56_1	743718.30008	2
5	GUIA DE CABO - CDR11-00-510-00-0	743717.30007	2
6	GUIA DE CABO - E386389	743716.30006	1
7	GUIA DE CABO - CDR08-CSCT-501-0-2	743713.30003	1
8	GANCHEIRA SRAM UDH PTO - 00.7918.089.000	015285.30005	1
9	PROTECTOR CHAIN STAY DE BORRACHA ELITE HT MTB	208013.30003	1
10	GUIA DE CORRENTE DE ALUMÍNIO P/ MTB	510833.30003	1
11	PARAFUSO CL 12.9 MA 5X16 RI NANO PTO	150166.20006	4
12	ARRUELA LISA 5MM ZINCO PTO	160049.20009	4
13	TUBO DE BORRACHA P/COND 10X7X620MM - SFA07A6S0620	208023.30003	2
14	ABRACADEIRA DO CANOTE DO SELIM	083998.30008	1

#### TAMANHO P :

Não possui rebite no tubo do selim para fixação de suporte de caramanhol.



# CALOI

QUADRO ELITE CARBON RACING Di2

# ELITE

c a r b o n

ITEM	ESPECIFICAÇÃO
Suspensão Dianteira	100mm - 110mm /Tapered 1.5" - 1-1/8" / Eixo 15X110mm Boost
Movimento de Direção	Tapered integrado / FSA NO.42/ACB-A
Movimento Central	PressFit FSA BB-PF6000 ( PF-30)
Diâmetro do Canote	31.6mm -
Diâmetro da Abraçadeira	36.6mm
Diâmetro dos Pneus / Medida Máxima dos Pneus	29" / 2.40
Comprimento Máximo da Suspensão	100mm - 506mm / 110mm - 521mm
Montagem do freio traseiro	Flat Mount
Eixo Traseiro	L: 173,5 mm TP: M12 x P1.0
Kit de cable guide	Quadro compatível para Wireless / Di2- Shimano / E-tap Sram
Limite de peso Total (piloto)	100Kg

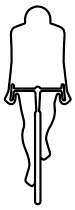
ITENS COMPATÍVEIS *não inclusos	ESPECIFICAÇÃO
Comprimento Máximo da Suspensão	120mm - 531mm
Canote retrátil	Diâmetro 31.6 Inserção: mínima / máxima P = 100mm / 200mm M = 100mm / 200mm G = 100mm / 250mm XG = 100mm / 300mm

**Nota:**

A Caloi reserva-se o direito de realizar alterações no conteúdo sem aviso prévio e/ou notificações.

Sugerimos que a montagem da sua bike Caloi seja realizada em uma rede autorizada ou em uma loja especializada de sua confiança. Dessa forma, todos as montagens serão realizadas por profissionais capacitados, bem como todos os ajustes para a sua segurança!

**!ATENÇÃO! :** Qualquer manutenção feita indevidamente pelo consumidor, acarretará em não atendimento de garantia, caso seja feita erroneamente. Esse manual é de uso exclusivo do lojista.



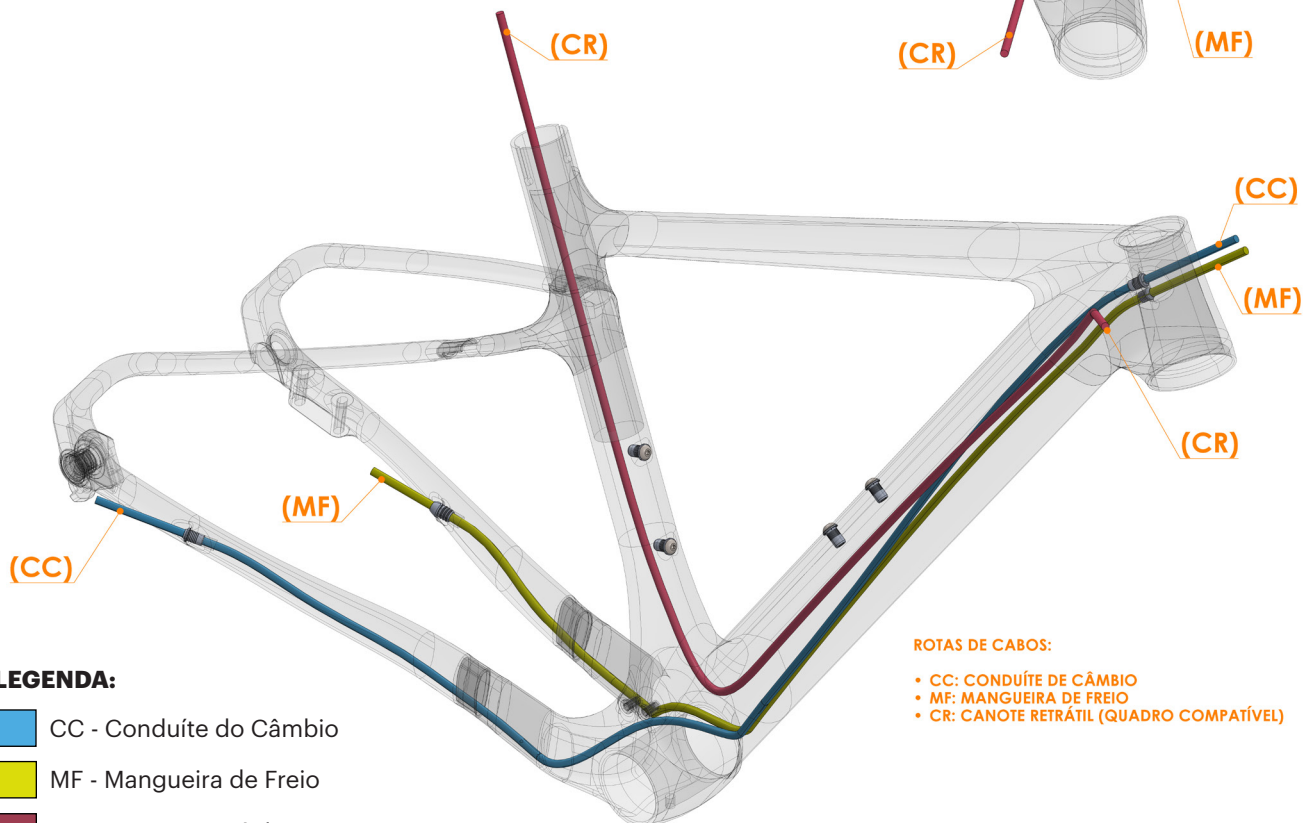
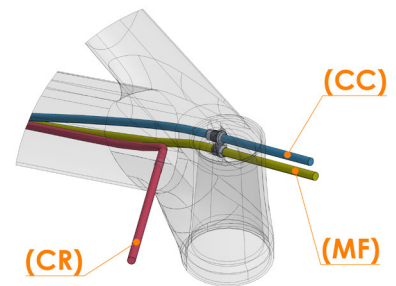
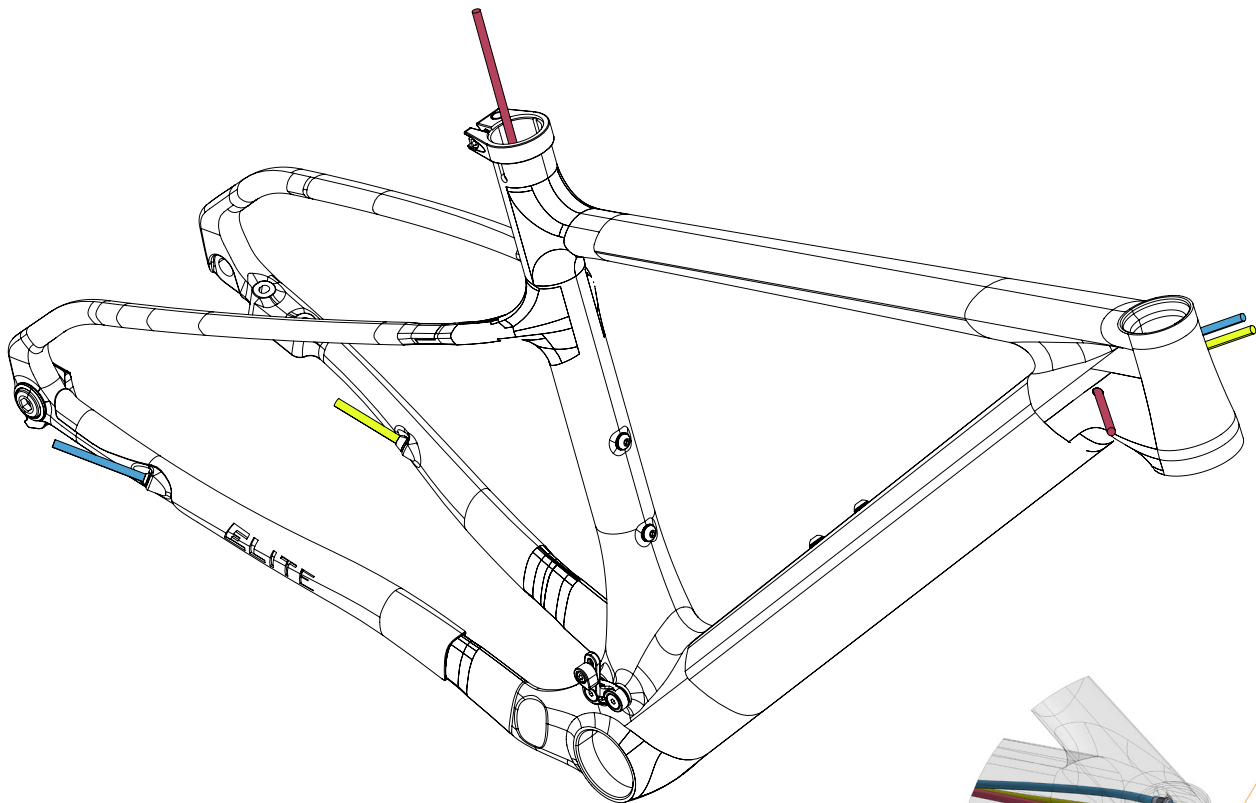
# CALOI

QUADRO ELITE CARBON RACING Di2




**ROTA DE CABOS**

# ELITE

c a r b o n



**LEGENDA:**

-  CC - Conduíte do Câmbio
-  MF - Mangueira de Freio
-  CR - Canote Retrátil

**ROTAS DE CABOS:**

- CC: CONDUÍTE DE CÂMBIO
- MF: MANGUEIRA DE FREIO
- CR: CANOTE RETRÁTIL (QUADRO COMPATÍVEL)



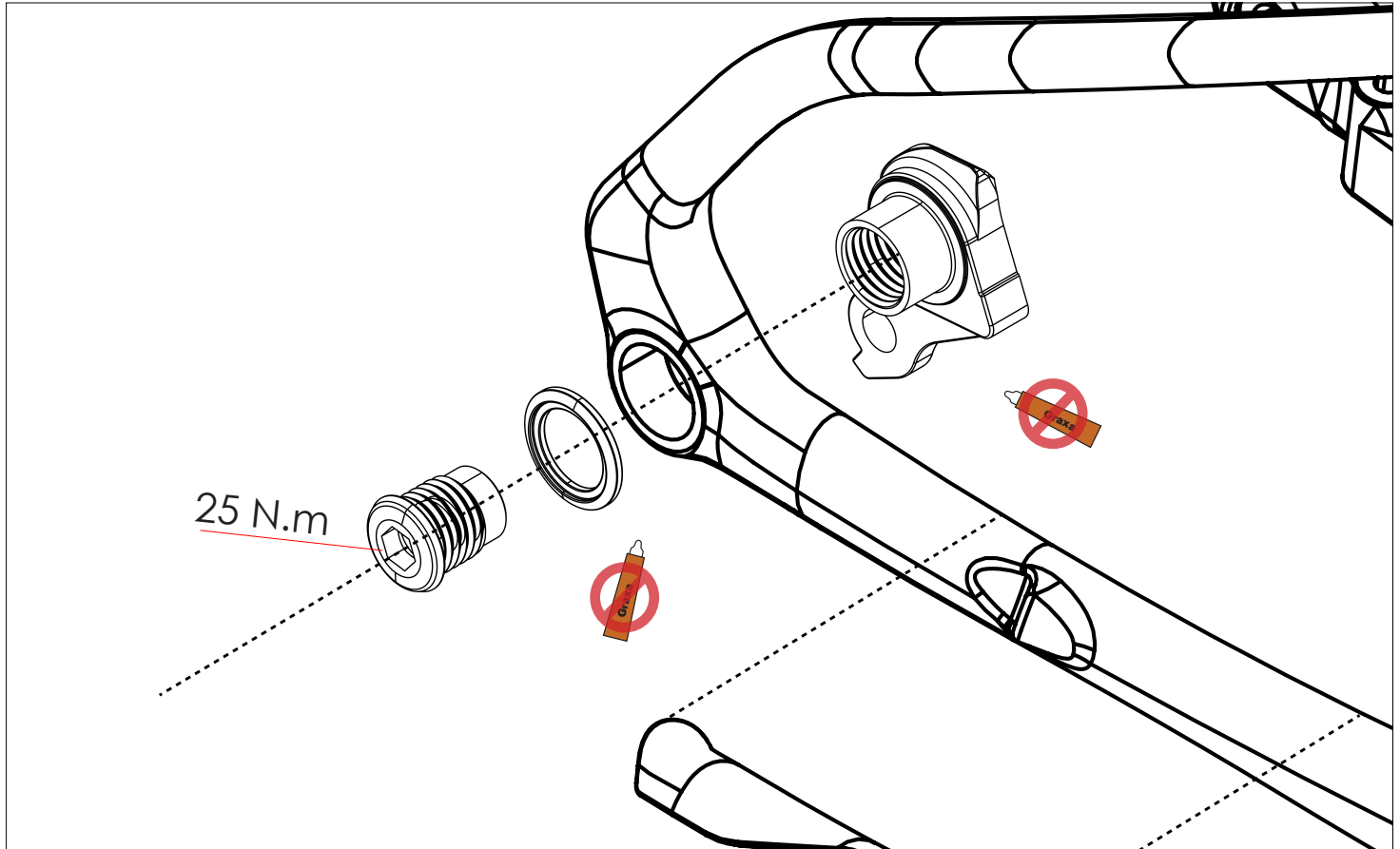
# CALOI

QUADRO ELITE CARBON RACING Di2

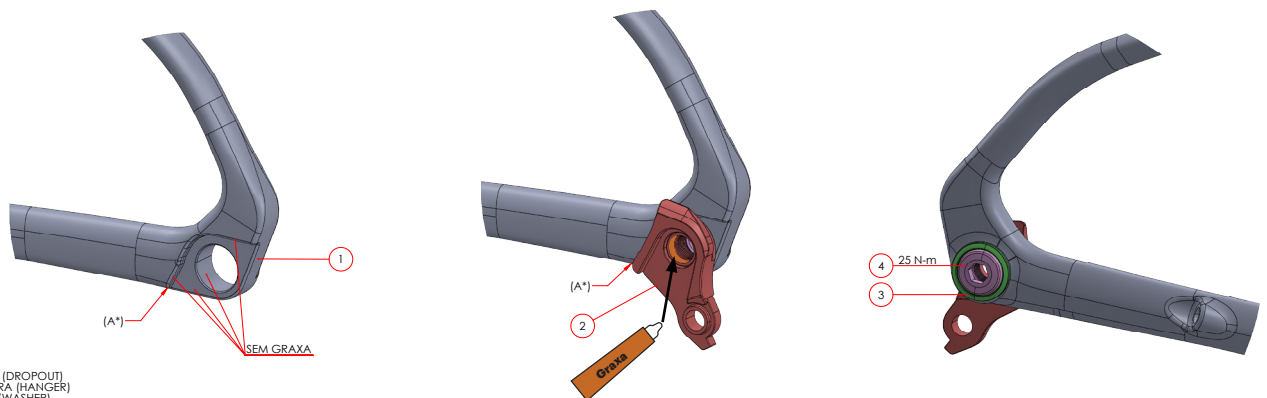
UDH

# ELITE

carbon




SRAM - UDH™ - Modelo: AC-DRHG-MTB-A1  
CÓDIGO DO FORNECEDOR: 00.7918.093.000



IDENTIFICAÇÃO:

- 1 - UDH PONTEIRA (DROPOUT)
  - 2 - UDH GANCHEIRA (HANGER)
  - 3 - UDH ARRUELA (WASHER)
  - 4 - UDH PARAFUSO (BOLT)
- (A\*) - UDH - ÁREA P/ LIMITADOR DE ROTAÇÃO DA GANCHEIRA

#### LUBRIFICANTES

 \*Aplicar uma camada superficial

**!ATENÇÃO!** Para a montagem da gancheira UDH é proibido o uso de graxa. A Caloi recomenda o uso de graxa apenas na montagem do eixo.



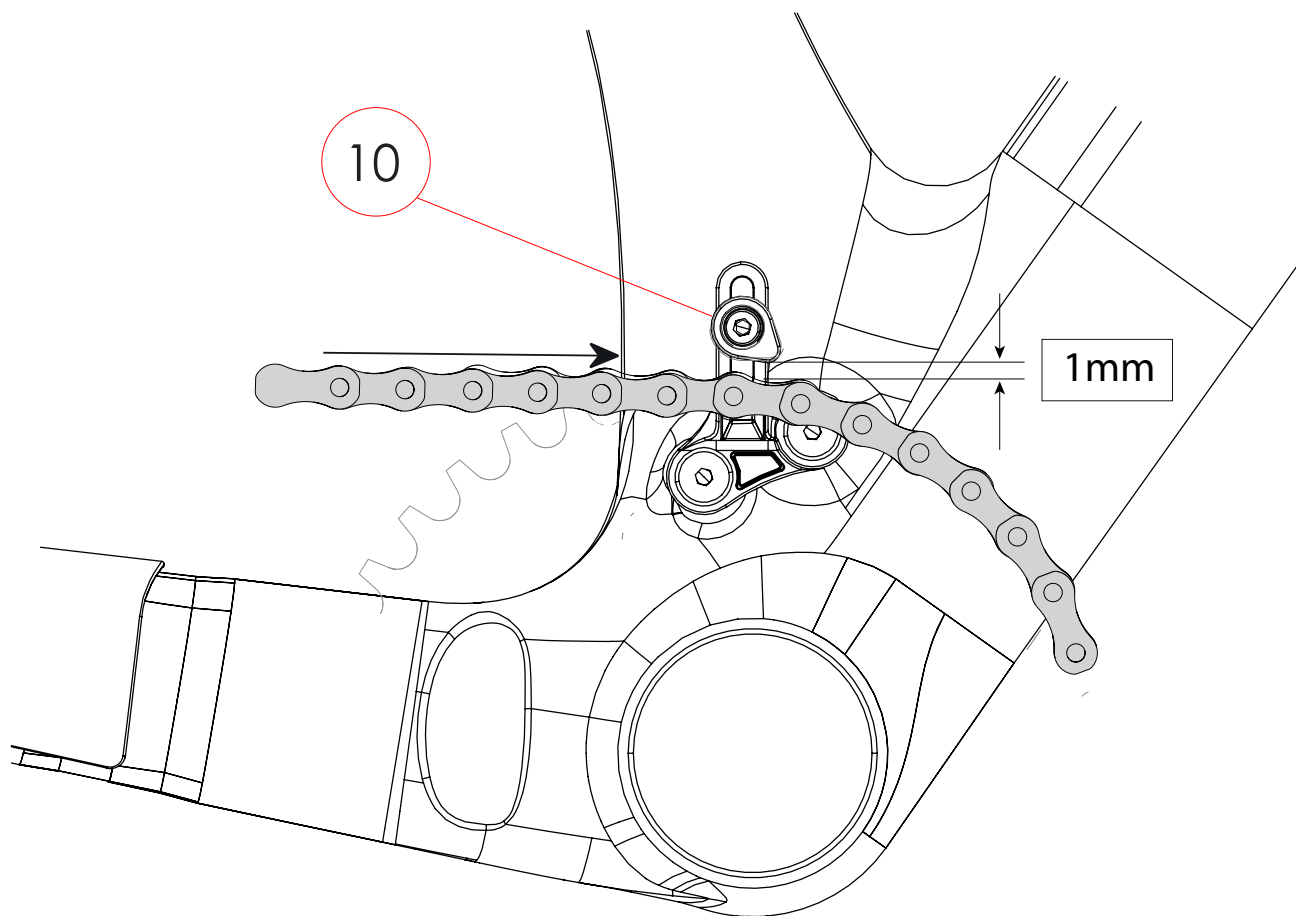
# CALOI

QUADRO ELITE CARBON RACING Di2

# ELITE

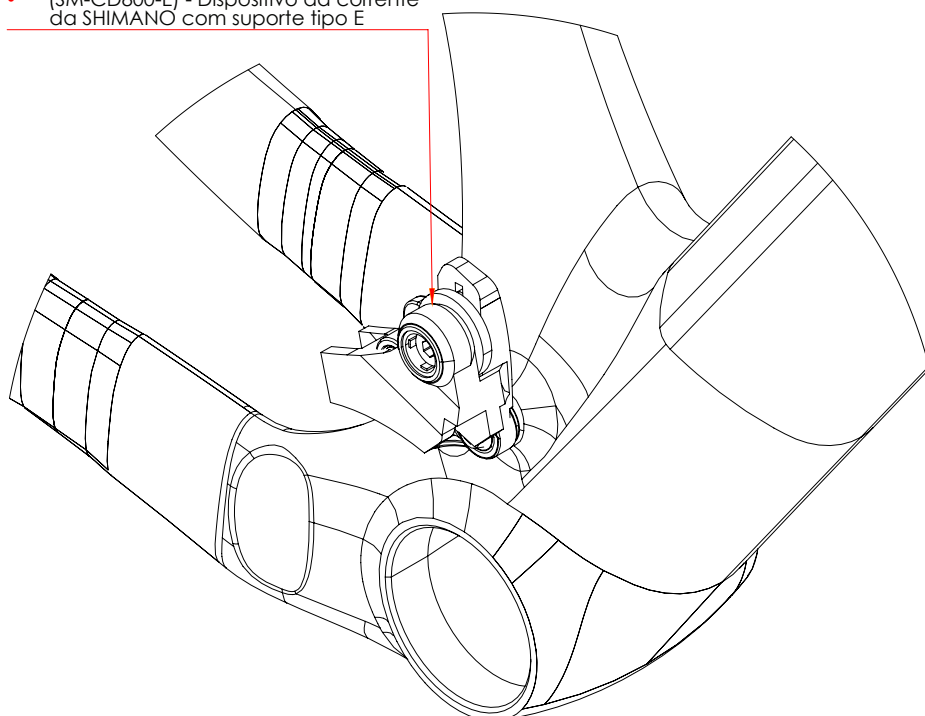
c a r b o n

## GUIA DE CORRENTE



Quadro compatível:

- (SM-CD800-E) - Dispositivo da corrente da SHIMANO com suporte tipo E





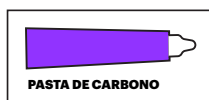
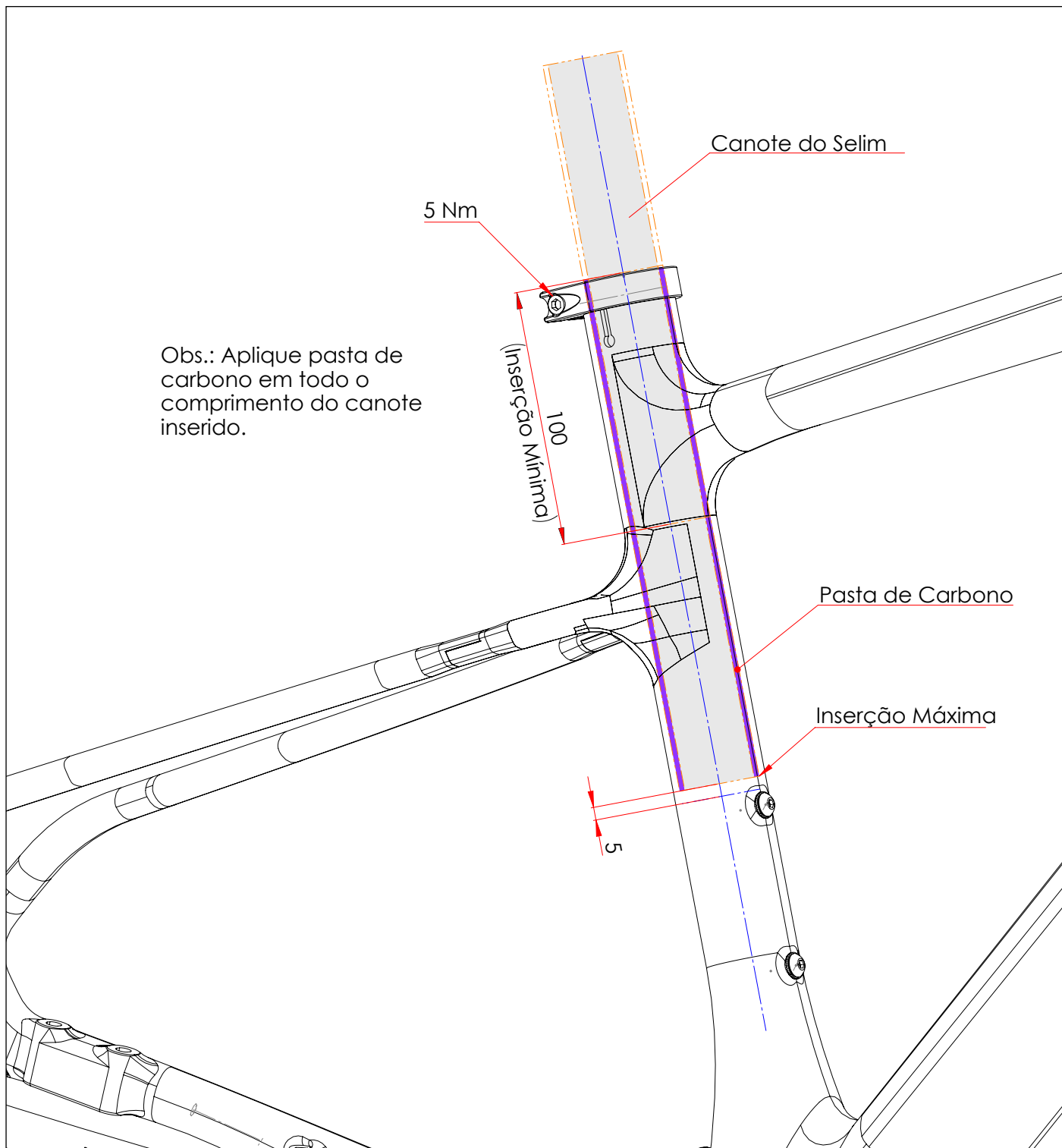
# CALOI

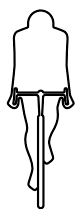
QUADRO ELITE CARBON RACING Di2

# ELITE

c a r b o n

## INSERÇÃO DO CANOTE





# CALOI

QUADRO ELITE CARBON RACING Di2

# ELITE

c a r b o n

**SAC**  
0800 701 8022

**E-MAIL**  
sac@caloi.com

**SITE**  
www.caloi.com

2020 © Copyrights CALOI. Todos os direitos reservados.

**CALOI NORTE S.A**  
CNPJ:04.301.024/0001-31  
Avenida Abiurana, Nº 150  
Distrito Industrial, Manaus (AM)  
CEP: 69075-010  
Edição 09/2021

**PRODUZIDO NO  
PÓLO INDUSTRIAL  
DE MANAUS**

